

## ■ 特點

- 測量 直流電流 直流電壓 交流電流 交流電壓 頻率
- 過程訊號: mA, 直流電壓, 電位計, Pt100 Ω
- 高精確度、高分辨率
- 人性化參數設定界面, 可選擇指撥開關設定或軟鍵開關設定, 現場設定容易
- 模塊設計, 常規輸入可調式範圍
- 三個繼電器輸出 (Hi / Low / Go)
- 稱重功能可在參考位置運行歸零
- 依據 CE 國際標準規範設計



## ■ 測量參數

測量範圍阻抗	輸入阻抗	輸入範圍變化	輸入型式
電流	999.9 / 999.99 μA	1K ohm	輸入範圍在訂單上詳細說明
	9.999 / 9.9999 mA	100 ohm	
	99.99 / 99.999 mA	10 ohm	
	1.000 / 1.0000 A	1 ohm	
	5.000 / 5.0000 A	0.02 ohm	
電壓	10.00 / 10.000 A	0.01 ohm	10V / 100V / 200V / 300 V / 600V 通過選擇可以切換
	99.99 / 99.999 mV	≥ 5M ohm	
	999.9 / 999.99 mV	≥ 1M ohm	
	9.999 / 9.9999 V	≥ 1M ohm	
	99.99 / 99.999 V	≥ 1M ohm	
	150.0 / 150.00 V	≥ 1M ohm	
	300.0 / 300.00 V	≥ 1M ohm	
600.0 / 600.00 V	≥ 1M ohm		
頻率	99.99 / 99.999 Hz	≥ 1M ohm	輸入範圍在訂單上詳細說明
	999.9 / 999.99 Hz	≥ 1M ohm	
電位計	50.00 ~ 9.999K ohm	≥ 1M ohm	可切換輸入範圍 P1 或 P2 輸入模式
	9.999 ~ 50.00K ohm	≥ 1M ohm	
電阻	0 ~ 20.00K ohm	≥ 1M ohm	可改變的輸入模塊能改變輸入類型和必須經過校準
	-100.0 ~ 800.0 °C	≥ 1M ohm	
	P1: -50 ~ 200.0 °C		
P2: 0 ~ 400.0 °C			

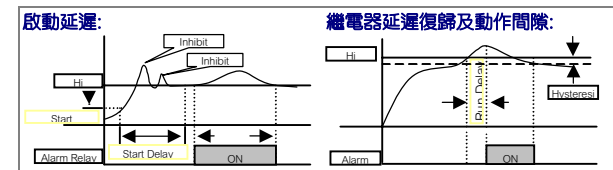
滿刻度範圍	4 位	4 1/2 位	5 位
指撥開關設定	-9999~+9999	0~+19999	0~+99999
軟鍵開關設定	-1999~+9999	-19999~+19999	-19999~+99999
精確度(交流)	±0.1%滿刻度 ±1 C	±0.04%滿刻度 ±1 C	
精確度(其它)	±0.04%滿刻度 ±1 C	±0.02%滿刻度 ±1 C	

- \_\_ 取樣時間: < 0.1 秒
- \_\_ 顯示: 測量值: 0.56" 紅色的高亮度 LED  
高限(Hi), 低限(Lo)輸出指示: 方型的紅色 LED  
Go 輸出指示: 方型綠色 LED
- \_\_ 超量程顯示: 顯示 "OFL"
- \_\_ 低量程顯示: 顯示 "-OFL"
- \_\_ 參數設定方式: 軟鍵開關 SET 移位, UP 數字增加, FUN/ENT 功
- \_\_ 繼電器輸出設定方式: 指撥開關設定或軟鍵開關設定
- \_\_ 繼電器輸出: Hi / Low / Go relays SPDT; 3A/115V, 2A/230V
- \_\_ 參考位置調零: 通過接線端子輸入控制
- \_\_ 激勵電壓: DC 10V/35mA, 24V/25mA
- \_\_ 工作電源: AC 115/230V ±15%, 50/60 Hz
- \_\_ 操作溫度: 特殊選項: DC 12V, 24V, 48V  
0~55 °C
- \_\_ 操作相對溼度: 20~90 %RH, 無結露
- \_\_ 溫度系數: ≤ 100 PPM/°C (0 ~ 50°C)  
≤ 50 PPM/°C (23 ± 3°C)
- \_\_ 庫存溫度: -10~70 °C
- \_\_ 消耗功率: 4.5VA
- \_\_ 導電強度: AC 2.0KV for 1 min  
介於輸入/輸出/電源/外殼之間
- \_\_ 絕緣: ≥ 20M ohm
- \_\_ RFI/EMI: EN50081-1, EN50082-2
- \_\_ 安全規範: EN60950, EN61010

- \_\_ 保護等級: 前面板: IP54
- \_\_ 面板開孔尺寸: 93mm x 45mm
- \_\_ 外表材質: ABS 防火材料
- \_\_ 重量: 大約 500g

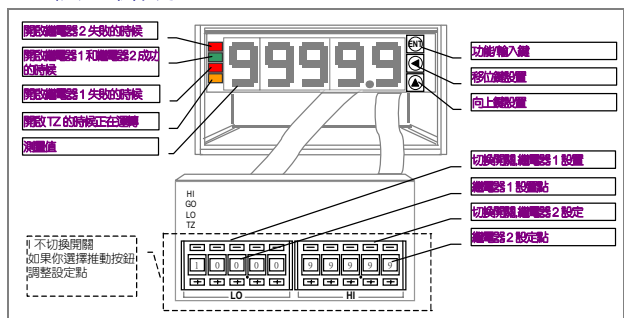
## ■ 軟體功能

- \_\_ 設定保護功能: Code: 密碼保護/設定值鎖定
- \_\_ 量程功能設定: HS (量程): -9999 ~ 9999 / 0 ~ 99999  
LS (零點): -9999 ~ 9999 / 0 ~ 99999  
Mavg (移動平均顯示): 1~9 次取樣  
Avg (平均): 1~99 次取樣
- \_\_ 控制功能設定: AHL: 可任意設定上限或下限報警  
Sb (啟動延遲): -9999 ~ 9999 / 0 ~ 99999  
Sdt (啟動延遲時間): 0 ~ 99 秒  
Hy (動作間隙): 0 ~ 9999 / 0 ~ 99999  
Rd (繼電器延遲復歸): 0 ~ 99 秒

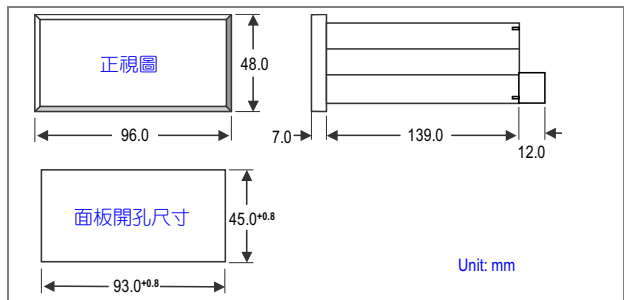


- \_\_ 校準功能: 系統校準通過快速按鍵開關做軟件校調  
InHi (高輸入): 依據輸入訊號高值校準  
InLo (低輸入): 依據輸入訊號低值校準
- \_\_ 參數存儲: By EEPROM

## ■ 校正微調



## ■ 規格尺寸



## ■ 輸入範圍切換

電壓輸入範圍部分(在電源板上):

選擇位置	CN1		CN2							
	1	2	1	2	3	4	5	6	7	8
輸入範圍										
10 V			■							■
100 V				■						
200 V					■					
300 V						■				
600 V							■			
過程訊號輸入										■

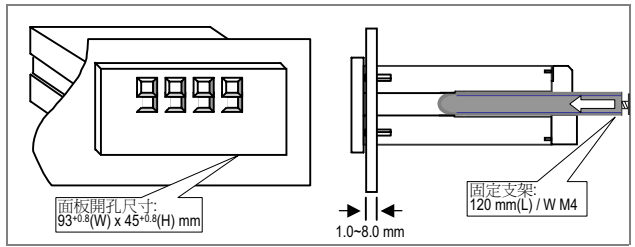
過程訊號輸入範圍部分  
(在輸入模塊上):

切換開關	SW1			
	1	2	3	4
輸入範圍				
0 ~ 20 mA				on
4 ~ 20 mA	on			on
0 ~ 5 V			on	
1 ~ 5 V	on		on	
0 ~ 10 V		on		
2 ~ 10 V	on	on		

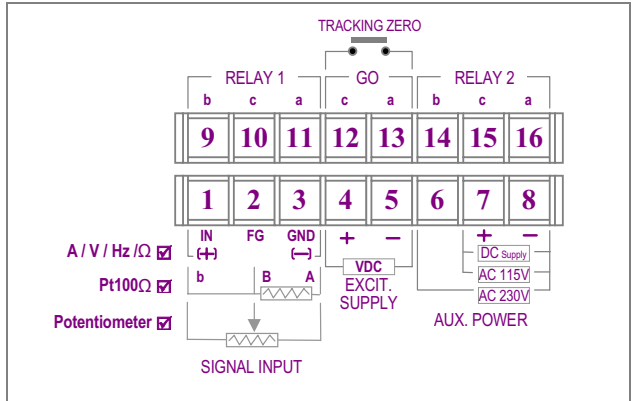
激勵電壓輸出範圍部分  
(在激勵模塊上):

切換開關	JP1			JP2		
	1	2	3	1	2	3
激勵電壓						
DC 10 V	■			■		
DC 24 V		■			■	

## ■ 安裝



## ■ 接線圖



## ■ 訂貨選型資料

CSS- 位數 輸入規格 - 輸入範圍 - 繼電器輸出 設定方式 - Tare - 激勵電壓 - 工作電

CODE	顯示位數
40	4 位
41	4 1/2 位
50	5 位

CODE	輸入規格
D	直流
A	交流
TR	交流真實值
F	頻率
T	溫度
P	電位計
R	電阻

CODE	繼電器輸出
L	Low
H	Hi
LL	Low / LL
HH	Hi / HH
HL	Hi / Low
N	None

\*當選擇 Tare 功能時,將沒有 Go 接點輸出

CODE	設定方式
P	軟體開關
D	指撥開關

CODE	T. ZERO
N	無
T	稱重調零
O	開集極
M	接點

CODE	激勵電壓
N	無
E1	DC 10 V
E2	DC 12 V
E3	DC 24 V
EO	特殊規格

CODE	工作電源
A	AC 115/230 V
D12	DC 12 V
D24	DC 24 V
D48	DC 48 V
O	特殊規格

電流		電壓		荷重元件		頻率		頻率模式		電位計		Pt100Ω	
CODE	輸入範圍	CODE	輸入範圍	CODE	輸入範圍	CODE	輸入範圍	CODE	輸入模式	CODE	輸入範圍	CODE	輸入範圍
A1	0 ~ 100 μA	V1	0 ~ 50 mV	S1	1.0 mV/V	H1	0 ~ 10 Hz	OC	開集極	P1	50 ~ 10K ohm	A	-50 ~ +50 °C
A2	0 ~ 1 mA	V2	0 ~ 60 mV	S2	1.25 mV/V	H2	0 ~ 20 Hz	MC	接點	P2	10K ~ 100K ohm	B	-100 ~ +100 °C
A3	0 ~ 10 mA	V3	0 ~ 100 mV	S3	1.5 mV/V	H3	0 ~ 50 Hz	V	脈衝	PO	特殊規格	C	0 ~ 100 °C
A4	0 ~ 100 mA	V4	0 ~ 1 V	S4	2.0 mV/V	H4	0 ~ 100 Hz	05	5 Vp-p	電阻(2-線式)		D	0 ~ 200 °C
A5	0 ~ 1 A	V5	0 ~ 5 V	S5	3.0 mV/V	H5	0 ~ 200 Hz	12	12 Vp-p	R1	0 ~ 100 ohm	E	0 ~ 400 °C
A6	0 ~ 5 A	V6	0 ~ 10 V	S6	4.0 mV/V	H6	0 ~ 500 Hz	24	24 Vp-p	R2	0 ~ 1K ohm	F	0 ~ 600 °C
A7	0 ~ 10 A	V7	0 ~ 100 V	S7	5.0 mV/V	H7	0 ~ 1K Hz	13	100 ~ 300 Vac	R3	0 ~ 10K ohm	G	0 ~ 800 °C
A8	0 ~ 20 mA	V8	0 ~ 150 V	S8	10.0 mV/V	H8	0 ~ 2K Hz	36	300 ~ 600 Vac	RO	特殊規格	P1	可切換 4 個輸入範圍: -50 ~ 0 °C, -50 ~ +50 °C, -50 ~ +100 °C, -50 ~ +200 °C
A9	4 ~ 20 mA	V9	0 ~ 300 V	S9	20.0 mV/V	H9	0 ~ 5K Hz	VO	特殊規格	P2	可切換 4 個輸入範圍: 0 ~ 50 °C, 0 ~ 100 °C, 0 ~ 200 °C, 0 ~ 400 °C		
AP	可切換 6 個輸入範圍: 4~20mA, 0~20mA 1~5V, 0~5V 0~10V, 2~10V	VA	0 ~ 600 V	SP	可切換 4 個輸入範圍: 1.0mV/V, 1.5mV/V, 2.0mV/V, 3.0mV/V	HA	0 ~ 10K Hz						
		VB	0 ~ 1000 V			HB	0 ~ 30K Hz						
AO	特殊規格	VC	1 ~ 5 V	SO	特殊規格	HO	特殊規格						
		VD	-10 ~ 0 ~ 10 V										
		VP	可切換 5 個輸入範圍: 10V, 100V, 200V, 300V, 600V										
		VO	特殊規格										