

CM1-PR 4 位數 可程式顯示器

■ 產品說明

CM1-PR 系列為一經濟簡單型可程式顯示表，其具備 20.0mm 大 LED 顯示、可按鍵設定顯示範圍 及其 抗干擾設計，品質可靠，安裝操作簡單，可滿足 電壓、電流 的一般量測需求。本儀表也具備了 2 組繼電器輸出、1 組類比輸出 或 1 組 RS485(Modbus RTU mode)通訊 功能 三選一(詳細功能請參考後頁說明)。操作按鍵內藏設計，更可避免人為無操作，尤其適合各種機械使用。



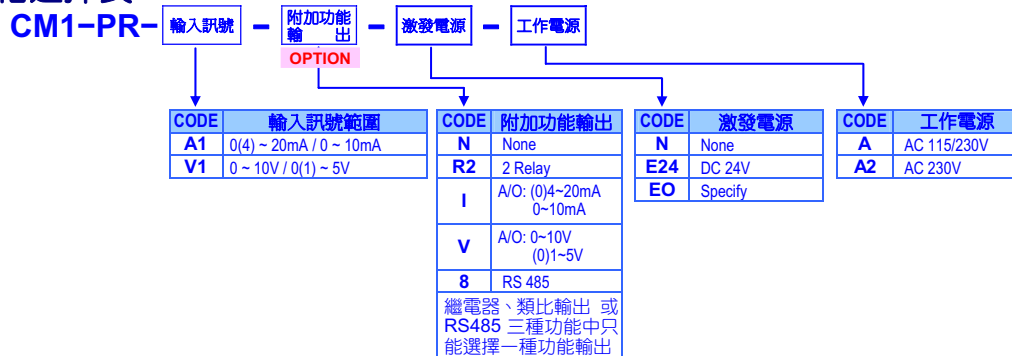
■ 特點

- 可指定量測 直流電壓 0~5V/~10V、直流電流 0~20mA/4~20mA
- 可附加三選一選購 2 組繼電器輸出、1 組類比輸出 或 1 組 RS485(Modbus RTU mode)通訊 功能
- 操作按鍵內藏(於前面板內)，可根據現場需求任意設定顯示範圍；端子直入設計，無接觸不良問題；安裝深度只有 72mm

■ 應用

- 配合 2 線式傳感器做 顯示、控制
- 控制訊號 量測、顯示 及 RS485 資料收集

■ 規格選擇表



■ 技術規格

輸入訊號範圍		輸入阻抗	
Voltage	0~10 V	輸入阻抗	≥ 1M ohm
Current	4(0)~20 mA	輸入阻抗	250 ohm

校正方式: 根據校正程序由按鍵操作
 A/D 轉換: 12 bits A/D 轉換器
 精確度: ± 0.1% of FS ± 1C
 取樣速度: 15 次/秒
 反應速度: ≤ 100 毫秒.(當 $R_{UG} = "1"$)

顯示與功能
 數字顯示: 4 位數, 0.8"(20.0mm)字高, 高亮度 LED
 顯示範圍: -1999~+9999
 顯示範圍設定: L_{a5C} : 顯示低值設定 -1999~+9999
 H_{a5C} : 顯示高值設定 -1999~+9999
 可設定 0 / 00 / 000 / 0000
 $ouFL$: 當輸入訊號超過輸入上限的 110%
 $-ouFL$: 當輸入訊號低過對應的 L_{a5C} 設定值時
 記錄開機期間所發生的最大值及最小值
 L_{aCut} : 可設定範圍 -1999~9999

顯示值穩定功能
 平均值顯示: R_{UG} : 可設定範圍 1~99 次
 移動平均值顯示: \bar{R}_{UG} : 可設定範圍 1~99 times
 數位濾波: $dFilt$: 可設定範圍 1~99 times

控制功能(選購)
 繼電器: 2 組繼電器
 2 組 FORM-C, 5A/230Vac, 10A/115V
 Hi / Lo / Hi.HLd / Lo.HLd 功能
 繼電器動作模式: 每個繼電器皆可設定個別的 繼電器動作&復歸延遲
 繼電器動作功能: 及 動作間隙

類比輸出(選購)
 精確度: ≤ ± 0.2% of F.S.; 12 bits DA converter
 漣波率: ≤ ± 0.1% of F.S.
 反應速度: ≤ 100 m-sec. (10~90% 額定輸出)
 隔離度: AC 2.0 KV between input and output
 輸出範圍: 電壓輸出 或 電流輸出(請於規格選擇表中選定)
 電壓輸出: 0~5V / 0~10V / 1~5V 可按鍵設定
 電流輸出: 0~10mA / 0~20mA / 4~20mA 可按鍵設定
 電壓輸出: 0~10V; ≥ 1000Ω;
 電流輸出: 4(0)~20mA; ≤ 600Ω max
 輸出推動能力:
 功能:
 輸出訊號調整: $[R_{aL5}]$ 輸出訊號下限所對應的顯示低值設定
 可設定範圍 -1999~9999
 $[R_{aH5}]$ 輸出訊號上限所對應的顯示高值設定
 可設定範圍 -1999~9999
 $[R_{a2r0}]$ 輸出訊號下限微調: -1999~9999
 $[R_{a5Pn}]$ 輸出訊號上限微調: -1999~9999

RS 485 通信(選購)
 通訊協議: Modbus RTU 模式
 串列傳輸速率: 1200/2400/4800/9600/19200/38400 可設定
 波特率: 8 位元
 同位元檢查: 奇、偶 or none (with 1 or 2 stop bit) 可設定
 通訊地址: 1~255 可設定
 接線距離: 1200M max
 終端電阻: 150Ω.

電源

工作電源: AC115/230V,50/60Hz;
耗電量: 小於 2.5VA
記憶儲存: EEPROM

電氣特性

介電強度: AC 2.0 KV, 1 分鐘, 電源 / 輸入 / 輸出 / 外殼 之間
絕緣電阻: $\geq 100M \text{ ohm at } 500Vdc$, 電源 / 輸入 / 輸出 之間
隔離: 電源 / 輸入 / 輸出 之間
EMC: EN 55011:2002; EN 61326:2003
安全規範(LVD): EN 61010-1:2001

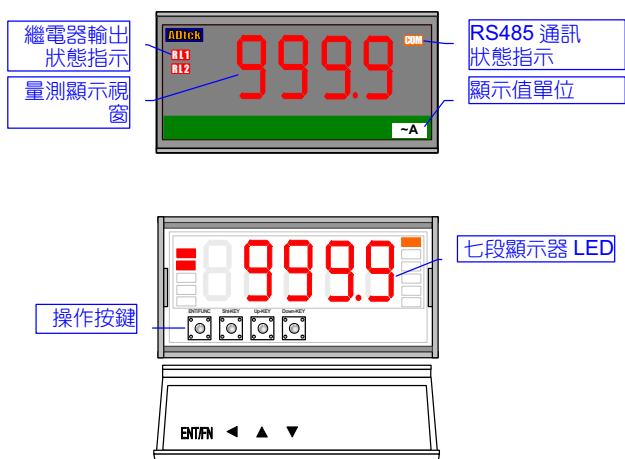
工作環境

工作溫度: 0~60 °C
工作濕度(%RH): 20~95 %RH, 無結露
溫度係數: $\leq 100 \text{ PPM}/^{\circ}\text{C}$
儲存溫度: -10~70 °C
防護等級: 前面版: IEC 549 (IP54); 本體: IP20
震動測試: 1~800Hz, 3.175g/Hz

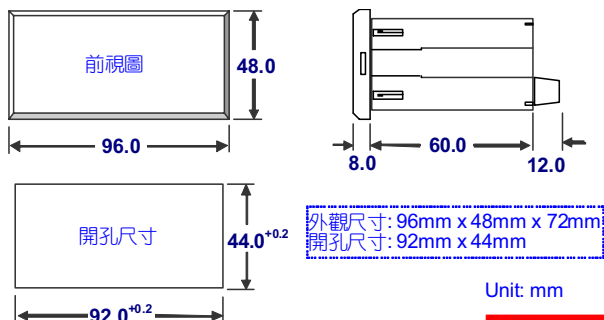
機構尺寸

外觀尺寸: 96mm(寬) x 48mm(高) x 72mm(深)
開孔尺寸: 92mm(寬) x 44mm(高)
外殼材質: ABS 防火材料 (UL 94V-0)
安裝方式: 盤面安裝
接線端子: Plastic NYLON 66 (UL 94V-0);
20A/300Vac, M3.5, 1.3mm²~3.5mm² (22~12AWG)
重量: 310g

前面板說明

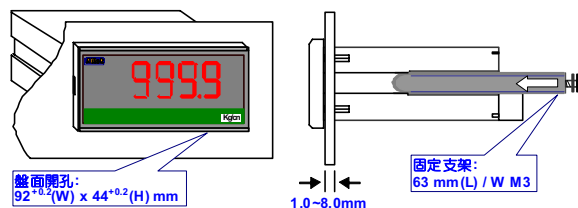


外觀尺寸

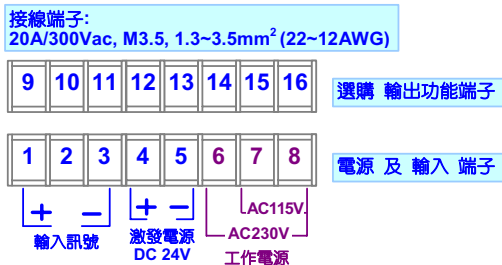


安裝方式

本表請安裝在不超過最大操作溫度和溼度的環境下。



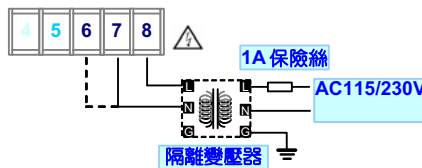
接線圖



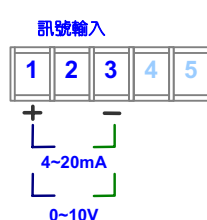
接線時, 請務必確認電源電壓是否正確並接入正確端子編號。為設備及儀表安全, 建議在儀表前安裝保險絲(Fuse) 或 斷路器(Breaker)。

⚠ 接線有可能變更, 請依照儀表上的接線圖接線。

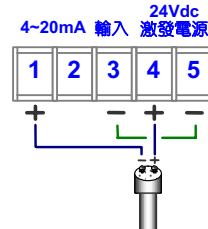
工作電源



訊號輸入



2 線式傳感器接線

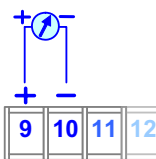


輸出 (繼電器、類比輸出 或 RS485 三種功能中只能選擇一種功能輸出)

繼電器輸出



類比再傳送輸出



RS485 通訊接口

