



### 典型应用

防盗器、车灯控制

### 特性

- 体积小
- 双常开触点
- 标准的端子位置
- 可提供回流焊型产品
- 塑封型和防焊剂型可供选择
- 符合RoHS、ELV 指令

### 性能参数

触点形式	双常开 (SH)
接触压降 <sup>(1)</sup>	典型值: 50mV (10A下测量) 最大值: 250mV (10A下测量)
最大连续电流 <sup>(2) (8)</sup>	2×10A (23°C, 1h)
最大切换电流 <sup>(3) (8)</sup>	2×10A
最小负载	1A 6VDC
电耐久性	详见触点参数表
机械耐久性	1×10 <sup>7</sup> 次 300次/分钟
绝缘电阻	100MΩ (500VDC)
介质耐压 <sup>(4)</sup>	500VAC
动作时间 <sup>(8)</sup>	最大值: 10ms (额定电压下测量)

释放时间 <sup>(5) (8)</sup>	最大值: 5ms
环境温度	-40°C ~ 85°C
振动 <sup>(6) (8)</sup>	10Hz ~ 55Hz 1.5mm 双振幅
冲击 <sup>(6) (8)</sup>	98m/s <sup>2</sup>
引出端形式	印刷电路板引出端 <sup>(7)</sup>
封装形式	塑封型、防焊剂型
重量	约6g

备注: (1) 初始值, 也可表述为接触电阻最大值为100mΩ (1A 6VDC);  
 (2) 常开触点, 在线圈施加100%额定电压时测量所得;  
 (3) 23°C, 在13.5VDC下测量所得(动作次数100次);  
 (4) 1min, 漏电流小于1mA;  
 (5) 由额定电压阶跃到0VDC, 且没有线圈抑制电路时测量;  
 (6) 在激励时, 常开触点断开时间小于100μs;  
 (7) 该产品为环保产品, 焊接时请选用无铅焊料, 推荐焊接温度及时间为(250±3)°C, (3±0.3)s;  
 (8) 该参数只适用于线圈电压为12VDC规格的继电器。

### 触点参数<sup>(3)</sup>

23°C

触点负载电压	负载类型		触点负载电流 A	通断比		电耐久性 (次)	触点材料	触点接线图 <sup>(2)</sup>
			SH	接通 s	断开 s			
13.5VDC	阻性	接通	2×6	2	2	2×10 <sup>5</sup>	AgSnO <sub>2</sub>	见图1
		断开	2×6	2	2			
	灯 <sup>(1)</sup>	—	(2×21W+1×5W)×2	0.3	2	1×10 <sup>5</sup>	AgSnO <sub>2</sub>	见图2
	灯 <sup>(1)</sup>	—	(2×21W)×2	1	14	1×10 <sup>5</sup>	AgSnO <sub>2</sub>	见图2

备注：(1) 表中的灯负载指的是非闪光灯负载，当用于闪光灯负载时，须按图3极性要求接线，并须采用特殊AgSnO<sub>2</sub>触点，订货标记中客户特性号为(170)；

(2) 触点接线图如下所示：

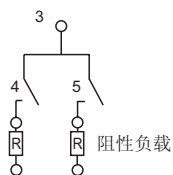


图1

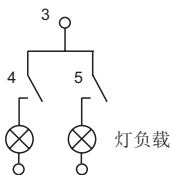


图2

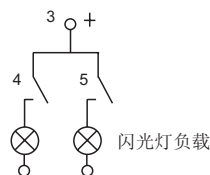


图3

(3) 当触点负载电压为24VDC或更高，又或使用负载条件与本表不相符时，请将相应详细使用条件提供给宏发以获取更多的支持。

## 线圈参数

23°C

额定电压 VDC	动作电压 VDC		释放电压 VDC	线圈电阻 x(±10%)Ω	继电器功耗 W	允许最大线圈电压 <sup>(1)</sup> VDC	
	23°C	85°C				23°C	85°C
6	3.5	4.5	0.5	36	1	9	7
9	5.2	6.8	0.7	81	1	13.5	10.5
10	5.8	7.9	0.8	100	1	15	11.7
12	6.9	9.0	1.0	144	1	18	14
24	14	18.0	1.9	576	1	36	28

备注：(1) 触点无负载电流情况下，继电器线圈允许施加的最大连续工作电压。

## 订货标记示例

继电器型号	HFKW / 012 -SH W -L C (XXX)						
线圈电压	006: 6VDC	009: 9VDC	010: 10VDC	012: 12VDC	024: 24VDC		
触点形式	SH: 双常开触点						
触点材料	W: AgSnO <sub>2</sub>						
封装形式 <sup>(1)</sup>	L: 防焊剂型(回流焊型)			无: 塑封型 <sup>(2)</sup>			
包装方式	C: 带盘包装 <sup>(3)</sup>			无: 普通包装			
客户特性号	例如: (170)表示闪光灯负载						

备注：(1) HFKW/□□□-SH-W-L□的封装方式只有防焊剂型，其透气孔在底座的底部；

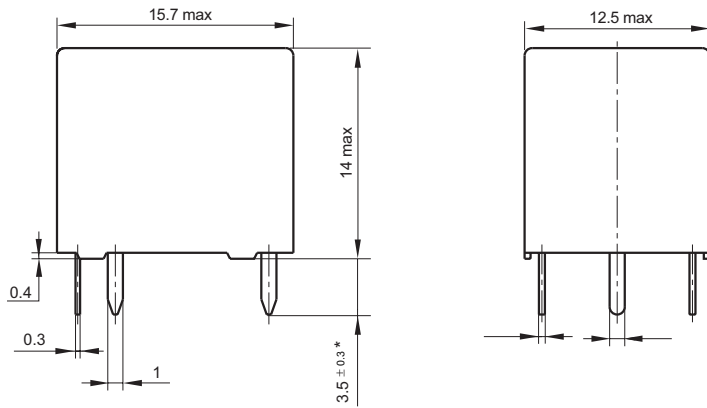
(2) 当继电器装入PCB板后，如需进行整体清洗，请与我司联系确认，以便提供合适的产品；

(3) 当选择带盘包装时，C不在继电器外壳上体现，仅印在包装标签上。

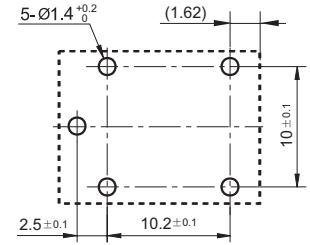
外形图、接线图、安装孔尺寸

单位: mm

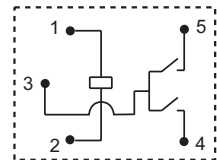
外形图



安装孔尺寸  
(底视图)



接线图(底视图)



备注: \* 该尺寸不包括锡尖, 沾锡后锡尖长度不超过1mm。

**大豪电子**  
电话: 0755-83233025  
<http://www.szdahao.com>  
<http://www.very-tec.com>