

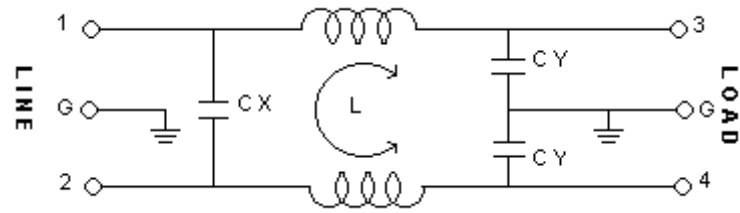
規格

項目 / 型號		YL01T1	YL03T1	YL06T1	YL10T1
額定電壓		125/250V AC	125/250V AC	125/250V AC	125/250V AC
額定電流		1A	3A	6A	10A
洩漏電流		0.8mA MAX 250V,50HZ	0.8mA MAX 250V,50HZ	0.8mA MAX 250V,50HZ	0.8mA MAX 250V,50HZ
耐電壓	線對線	1450V DC	1450V DC	1450V DC	1450V DC
	線對地	2250V DC	2250V DC	2250V DC	2250V DC
絕緣阻抗		100M ohm MIN 250VDC	100M ohm MIN 250VDC	100M ohm MIN 250VDC	100M ohm MIN 250VDC
直流阻抗		0.5 ohm MAX	0.2 ohm MAX	0.15 ohm MAX	0.1 ohm MAX
溫度上升		30C MAX	30C MAX	30C MAX	30C MAX
溫度使用範圍		-25 ~ +85C	-25 ~ +85C	-25 ~ +85C	-25 ~ +85C
CX		0.1uF Max	0.1uF Max	0.1uF Max	0.1uF Max
CY		3300pF Max	3300pF Max	3300pF Max	3300pF Max
電阻		1M,10M/ohm	1M,10M/ohm	1M,10M/ohm	1M,10M/ohm
電感值		3.7mH	1.8mH	0.7mH	0.3mH
衰減量	NORMAL MODE 25dbMIN	0.40 ~ 50MHZ	0.50 ~ 50MHZ	0.80 ~ 40MHZ	1.20 ~ 50MHZ
	COMMON MODE 25dbMIN	0.10 ~ 45MHZ	0.13 ~ 50MHZ	0.50 ~ 47MHZ	1.50 ~ 50MHZ

3. 衰減量 (0.1uF,3300pF)

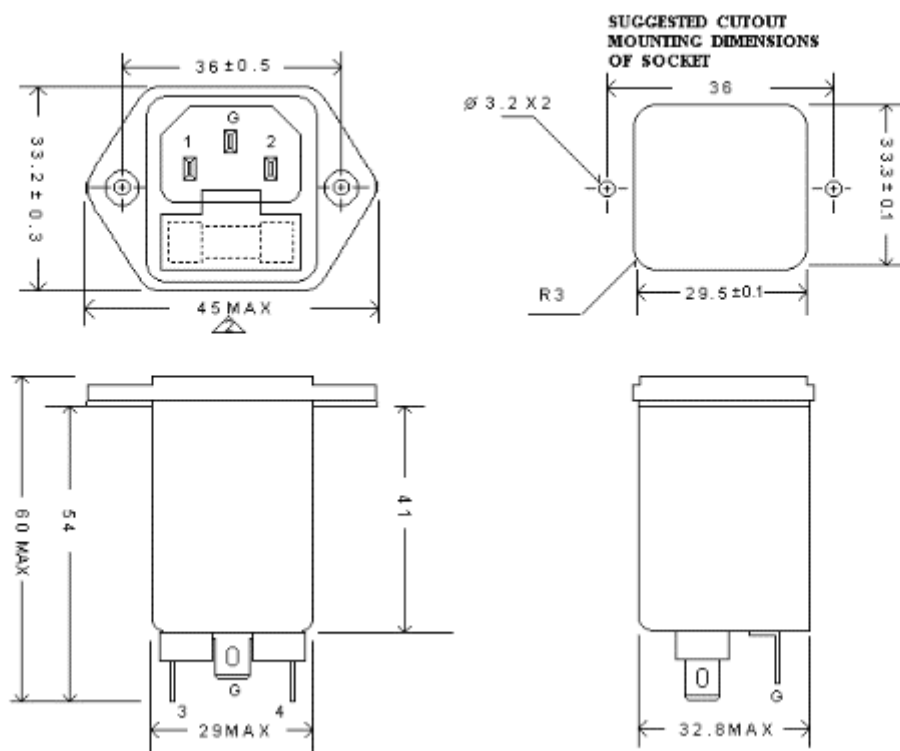
COMMON MODE (LINE TO GROUND) IN 50 OHM SYSTEM							
TYPE	CURRENT	FREQUENCY-MHZ					
	RATING	0.15	0.5	1.0	5.0	10.0	30.0
YL01T1	1A	28	39	41	37	38	23
YL03T1	3A	21	28	33	38	39	48
YL06T1	6A	13	22	28	44	46	49
YL10T1	10A	6	15	21	33	39	38
DIFFERENTIAL MODE (LINE TO LINE) IN 50 OHM SYSTEM							
YL01T1	1A	8	19	28	42	42	28
YL03T1	3A	11	21	23	43	45	47
YL06T1	6A	6	16	21	41	44	37
YL10T1	10A	5	14	10	54	44	40

4. 線路圖



5. 尺寸圖

YL01T1~YL10T1



大豪电子
 电话: 0755-83233025
<http://www.szdahao.com>
<http://www.very-tec.com>