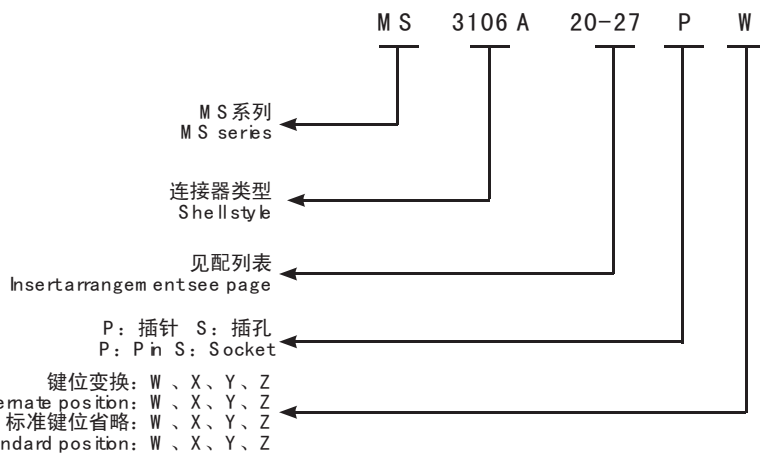
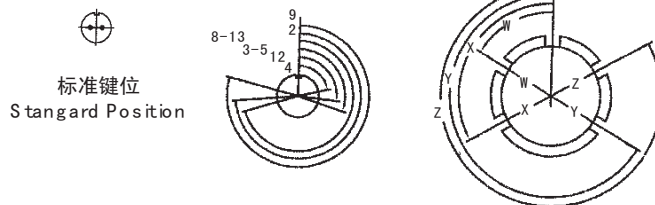


命名 How to order



壳体号: 8, 10, 12, 14, 16, 18, 20, 22,
24, 28, 32, 36, 40, 44, 48

Shell size: 8, 10, 12, 14, 16, 18, 20, 22,
24, 28, 32, 36, 40, 44, 48



插头 Plug



插座 Receptacle



M S 系列连接器 M S series connector



材料及表面处理 Material and surface treatment

	材料 Material	表面处理 Surface treatment
壳体 Shell	铝合金 Aluminum	军绿色电镀 Dark green plating
绝缘体 Insulator	PPS塑料 PPS Plastic	
接触体 Contactbody	铜合金 Copper alloy	镀银 Silver-plated

使用条件 Service environmental condition

绝缘电阻 Insulation	$\geq 5000M \Omega$	接触体插拔力 Contacts size and insert and withdraw force			
环境湿度 Ambient temperature	55℃~125℃	接触体代号 Contacts size	kg		
寿命 Life	≥ 500 次 ≥ 500 times		最大 Maximum	平均 Average	最小 Minimum
介质耐压 Withstand ing voltage	2KV	16#	1.36	0.95	0.11
工作电压 Operating voltage	交流 500V 直流 700V AC 500V DC 700V	12#	2.26	1.58	0.22
		8#	4.53	3.17	0.34
		4#	6.80	4.76	0.45
		0#	9.97	6.35	0.90

额定电流及插拔力 Rated current and insert and withdraw force

接触体代号 Contacts size	焊线直径 Jointing of diameter (mm)	额定电流 Rated current (A)	工作导线规格 Wire size	插拔力 Insertion and withdraw force (kg)
			A.W.G	
16#	$\phi 1.6$	13	22#~16#	11.34
12#	$\phi 2.4$	23	14#~12#	13.61
8#	$\phi 3.6$	46	10#~8#	22.64
4#	$\phi 5.7$	80	6#~4#	27.23
0#	$\phi 9.1$	150	2#~0#	34.04

Insert arrangement M S 配列表

从插针方向看 From face of pin inserts illustrated



10SL	10L-3 A 3-16 [#]	10S-2 A 1-16 [#] (1-16S)	10SL-4 A 2-16 [#]					
	12	12-5 A 3-12 [#]	12S-3 A 2-16 [#]	12S-4 A 1-16 [#]				
	14S	14S-2 仪器 4-16 [#]	14S-5 仪器 5-16 [#]	14S-6 仪器 6-16 [#]	14S-7 A 3-16 [#]	14S-9 A 3-16 [#]	14-3 A 5-16 [#]	
16S	16S-1 A 7-16 [#]	16S-3 A 1-16 [#]	16S-4 A 2-16 [#]	16S-5 A 3-16 [#]	16S-6 A 3-16 [#]	16S-8 A 5-16 [#]		
	16	16-2 E 1-12 [#]	16-7 A 2-16 [#] , 1-8 [#]	16-9 A 2-16 [#] , 2-12 [#]	16-10 A 3-12 [#]	16-11 A 2-12 [#]	16-12 A 1-4 [#]	16-13 A 2-12 [#]
18	18-1 A, B, C, F, G 仪器 (俱全) 10-16 [#]	18-3 D 2-12 [#]	18-4 A 4-16 [#]	18-5 A 1-16 [#] , 2-12 [#]	18-6 A 1-4 [#]	18-7 A 1-8 [#]	18-8 A 7-16 [#] , 1-12 [#]	18-9 仪器 5-16 [#] , 2-12 [#]
	18-10 D 4-12 [#]	18-11 A 5-12 [#]	18-12 A 6-16 [#]	18-13 A 3-12 [#] , 1-8 [#]	18-14 A 1-4 [#] , 1-16 [#]	18-15 A 4-12 [#]	18-16 A 1-12 [#]	18-22 A 3-16 [#]
	20-2 D 1-0 [#]	20-3 D 3-12 [#]	20-4 D 4-12 [#]	20-7 D (A, B, G, H) A (俱全) 8-16 [#]	20-8 仪器 4-16 [#] , 2-8 [#]	20-9 D (H) A (俱全) 1-12 [#] 7-16 [#]	20-14 A 3-12 [#] , 2-8 [#]	20-15 A 7-12 [#]
20	20-16 A 7-16 [#] , 2-12 [#]	20-17 A 1-16 [#] , 3-12 [#]	20-18 A 6-16 [#] , 3-12 [#]	20-19 A 3-8 [#]	20-20 A 3-12 [#] , 1-4 [#]	20-21 A 8-16 [#] , 1-12 [#]	20-22 A 3-16 [#] , 3-8 [#]	20-23 A 2-8 [#]
	20-24 A 2-16 [#] , 2-8 [#]	20-27 A 14-16 [#]	20-29 A 17-16 [#]	20-33 A 11-16 [#]				

M S 配列表 Insert arrangement

从插针方向看 From face of pin inserts illustrated

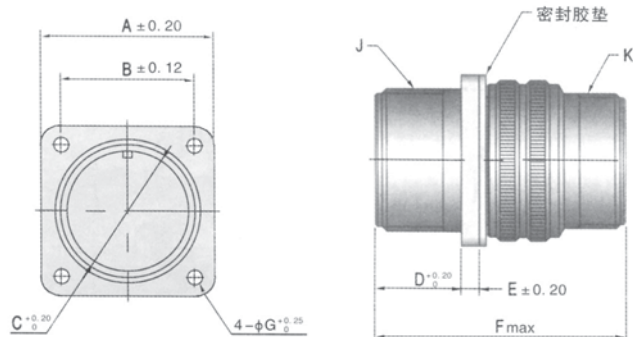


22	22-2 D 3-8 [#]	22-4 A 4-16 [#]	22-5 D 4-16 [#] , 2-12 [#]	22-6 D 1-16 [#] , 2-8 [#]	22-7 E 1-0 [#]	22-9 E 3-12 [#]	22-10 E 4-16 [#]	22-11 B 2-16 [#]
	22-12 D 3-16 [#] , 3-8 [#]	22-13 D (E) 1-16 [#] A (其余全部) 4-12 [#]	22-14 A 19-16 [#]	22-15 E (D) 1-16 [#] A (其余全部) 5-12 [#]	22-17 D (A) 8-16 [#] A (其余全部) 1-12 [#]	22-18 D (C, D, E) 1-16 [#] A (其余全部) 5-12 [#]	22-19 A 14-16 [#]	22-20 A 9-16 [#]
	22-21 D 2-16 [#] , 1-10 [#]	22-22 E 4-8 [#]	22-23 D (H) 1-12 [#] A (其余全部)	22-27 D (J) 8-16 [#] A (其余全部) 1-8 [#]	22-28 A 7-12 [#]	22-36 D (A) 8-12 [#] A (其余全部)		
24	24-2 D 7-12	24-4 D 3-16 [#] , 1-0 [#]	24-5 A 16-16 [#]	24-6 D (A, G, H) 8-12 [#] A (其余全部)	24-7 D 14-16 [#] , 2-12 [#]	24-10 A 7-8 [#]	24-11 A 6-12 [#] , 3-8 [#]	24-12 D 3-12 [#] , 2-4 [#]
	24-16 D (A, B, F, G) 3-16 [#] A (其余全部) 3-12 [#] , 1-8 [#]	24-20 D 9-16 [#] , 2-12 [#]	24-21 D 9-16 [#] , 1-8 [#]	24-22 D 4-8 [#]	24-27 E 7-16 [#]	24-28 仪器 24-16 [#]	24-80 仪器 23-16 [#]	
	28-1 D (A, B, F, G) 6-12 [#] A (其余全部) 3-8 [#]	28-2 D 12-16 [#] , 2-12 [#]	28-3 E 3-8 [#]	28-4 D (G, P, S) 7-16 [#] D (其余全部) 2-12 [#]	28-5 A (其余全部) 2-16 [#] 1-12 [#] , 2-4 [#]	28-7 A 2-4 [#]	28-8 E (L, M) 10-16 [#] D (B) 2-12 [#] A (其余全部)	28-9 D 6-16 [#] , 6-12 [#]
28	28-10 D (G, S) 3-12 [#] D (其余全部) 2-8 [#] , 2-4 [#]	28-11 A 18-16 [#] 4-12 [#]	28-12 A 26-16 [#]	28-15 A 35-16 [#]	28-16 A 20-16 [#]	28-17 B (R) 15-16 [#] D (M, N, P) A (其余全部)	28-18 C (M) 12-16 [#] A (A, B) 仪器 C, D, E, F D (其余全部)	28-19 B (H, M) 6-16 [#] D (A, B) 4-12 [#] A (其余全部)
	28-20 A 4-16 [#] , 10-12 [#]	28-21 A 37-16 [#]	28-22 D 3-16 [#] , 3-4 [#]	28-23 仪器 3-8 [#] (屏蔽) 21-16 [#]				
	32	32-1 3-12#, 2-0#	32-6 16-16 [#] , 3-8 [#] 2-12 [#] , 2-4 [#]	32-7 28-16 [#] , 7-12 [#]	32-8 24-16 [#] , 6-12 [#]	32-9 12-16 [#] , 2-4 [#]	32-15 6-12 [#] , 2-0 [#]	32-17 4-4 [#]

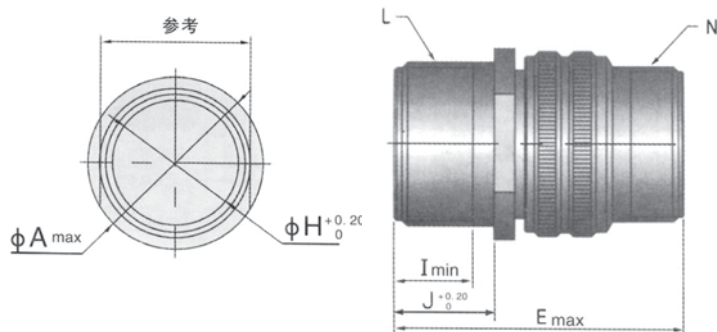


M S series connector M S 系列连接器

>>> M S3100A



>>> M S3101A



M S3100A

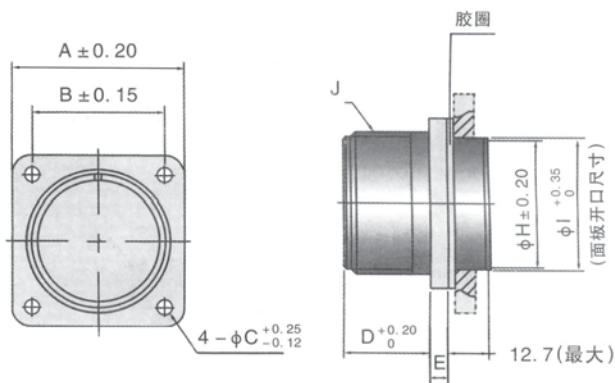
壳体号 Shell size	□A	□B	φC	D	E	F	φG	J	K
10S	25.40	18.26	11.6	14.3	3.00	38.88	3.05	$\frac{5}{8}$ -24 UNEF-2A	$\frac{1}{2}$ -28 UNEF-2A
10SL	25.40	18.26	11.6	14.3	3.00	38.88	3.05	$\frac{5}{8}$ -24 UNEF-2A	$\frac{5}{8}$ -24 UNEF-2A
12S	27.79	20.62	14.4	14.3	3.00	42.87	3.05	$\frac{3}{4}$ -20 UNEF-2A	$\frac{5}{8}$ -24 UNEF-2A
12	27.79	20.62	14.4	19.05	3.00	52.37	3.05	$\frac{3}{4}$ -20 UNEF-2A	$\frac{5}{8}$ -24 UNEF-2A
14S	30.18	23.01	17.45	14.3	3.00	42.87	3.05	$\frac{7}{8}$ -20 UNEF-2A	$\frac{3}{4}$ -20 UNEF-2A
14	30.18	23.01	17.45	19.05	3.00	52.37	3.05	$\frac{7}{8}$ -20 UNEF-2A	$\frac{3}{4}$ -20 UNEF-2A
16S	32.54	24.61	20.75	14.3	3.00	42.87	3.05	1-20 UNEF-2A	$\frac{7}{8}$ -20 UNEF-2A
16	32.54	24.61	20.75	19.05	3.00	52.37	3.05	1-20 UNEF-2A	$\frac{7}{8}$ -20 UNEF-2A
18	34.93	26.97	23.9	19.05	4.00	52.37	3.05	$1\frac{1}{8}$ -18 UNEF-2A	1-20 UNEF-2A
20	38.10	29.36	26.95	19.05	4.00	55.57	3.05	$1\frac{1}{4}$ -18 UNEF-2A	$1\frac{3}{16}$ -18 UNEF-2A
22	41.28	31.75	30.15	19.05	4.00	55.57	3.05	$1\frac{3}{8}$ -18 UNEF-2A	$1\frac{3}{16}$ -18 UNEF-2A
24	44.45	34.93	33.3	20.63	4.00	58.72	3.73	$1\frac{1}{2}$ -18 UNEF-2A	$1\frac{7}{16}$ -18 UNEF-2A
28	50.80	39.67	38.9	20.63	4.00	58.72	3.73	$1\frac{3}{4}$ -18 UNEF-2A	$1\frac{7}{16}$ -18 UNEF-2A
32	57.15	44.45	45.12	22.23	4.00	61.92	4.39	2-18UNS	$1\frac{3}{4}$ -18UNS

M S3101A

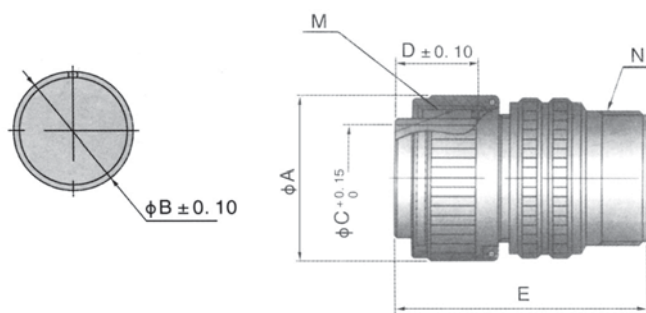
壳体号 Shell size	A	E	φH	I	J	L 螺纹 Screw thread	N 螺纹 Screw thread
10S	24.61	38.88	11.6	9.53	14.3	$\frac{5}{8}$ -24 UNEF-2A	$\frac{1}{2}$ -28 UNEF-2A
10SL	24.61	38.88	11.6	9.53	14.3	$\frac{5}{8}$ -24 UNEF-2A	$\frac{5}{8}$ -24 UNEF-2A
12S	26.97	42.87	14.4	9.53	14.3	$\frac{3}{4}$ -20 UNEF-2A	$\frac{5}{8}$ -24 UNEF-2A
12	26.97	52.37	14.4	15.88	19.05	$\frac{3}{4}$ -20 UNEF-2A	$\frac{5}{8}$ -24 UNEF-2A
14S	29.36	42.87	17.45	9.53	14.3	$\frac{7}{8}$ -20 UNEF-2A	$\frac{3}{4}$ -20 UNEF-2A
14	29.36	52.37	17.45	15.88	19.05	$\frac{7}{8}$ -20 UNEF-2A	$\frac{3}{4}$ -20 UNEF-2A
16S	31.75	42.87	20.75	9.53	14.3	1-20 UNEF-2A	$\frac{7}{8}$ -20 UNEF-2A
16	31.75	52.37	20.75	15.88	19.05	1-20 UNEF-2A	$\frac{7}{8}$ -20 UNEF-2A
18	34.13	52.37	23.9	15.88	19.05	$1\frac{1}{8}$ -18 UNEF-2A	1-20 UNEF-2A
20	37.31	55.57	26.95	15.88	19.05	$1\frac{1}{4}$ -18 UNEF-2A	$1\frac{3}{16}$ -18 UNEF-2A
22	40.48	55.57	30.15	15.88	19.05	$1\frac{3}{8}$ -18 UNEF-2A	$1\frac{3}{16}$ -18 UNEF-2A
24	43.66	58.72	33.3	15.88	20.63	$1\frac{1}{2}$ -18 UNEF-2A	$1\frac{7}{16}$ -18 UNEF-2A
28	50.01	58.72	38.9	15.88	20.63	$1\frac{3}{4}$ -18 UNEF-2A	$1\frac{7}{16}$ -18 UNEF-2A
32	56.36	61.92	45.12	15.88	20.63	2-18UNS	$1\frac{3}{4}$ -18UNS

M S 系列连接器 M S series connector

>>> M S3102A



>>> M S3106A



M S3102A

壳体号 Shell size	A	B	φC	D	E	φH (HM S3102)	φI (HM S3102)	φH (HM S3102E)	φI (HM S3102E)	J 螺纹 S cerw thread
10S	25.40	18.26	3.05	14.28	3.00	16.66	17.47	14	14.8	5/8-24 UNEF-2A
10SL	25.40	18.26	3.05	14.28	3.00	16.66	17.47	16	16.8	5/8-24 UNEF-2A
12S	27.80	20.62	3.05	14.28	3.00	19.35	20.62	17	17.8	3/4-20 UNEF-2A
12	27.80	20.62	3.05	19.05	3.00	19.35	20.62	17	17.8	3/4-20 UNEF-2A
14S	30.20	23.01	3.05	14.28	3.00	23.01	23.83	21	21.8	7/8-20 UNEF-2A
14	30.20	23.01	3.05	19.05	3.00	23.01	23.83	21	21.8	7/8-20 UNEF-2A
16S	32.50	24.61	3.05	14.28	3.00	26.21	26.97	24	24.8	1-20 UNEF-2A
16	32.50	24.61	3.05	19.05	3.00	26.21	26.97	24	24.8	1-20 UNEF-2A
18	34.90	26.97	3.05	19.05	4.00	29.36	30.18	25.1	26	1 1/8-18 UNEF-2A
20	38.10	29.36	3.05	19.05	4.00	32.56	33.32	29.3	30	1 1/4-18 UNEF-2A
22	41.30	31.75	3.05	19.05	4.00	35.71	36.53	32.1	33	1 3/8-18 UNEF-2A
24	44.50	34.93	3.73	20.63	4.00	38.91	39.67	37	37.8	1 1/2-18 UNEF-2A
28	50.80	39.67	3.73	20.63	4.00	45.26	46.02	43	43.8	1 3/4-18 UNS-2A
32	57.15	44.45	4.50	22.23	4.39	51.61	52.37			2-18UNS

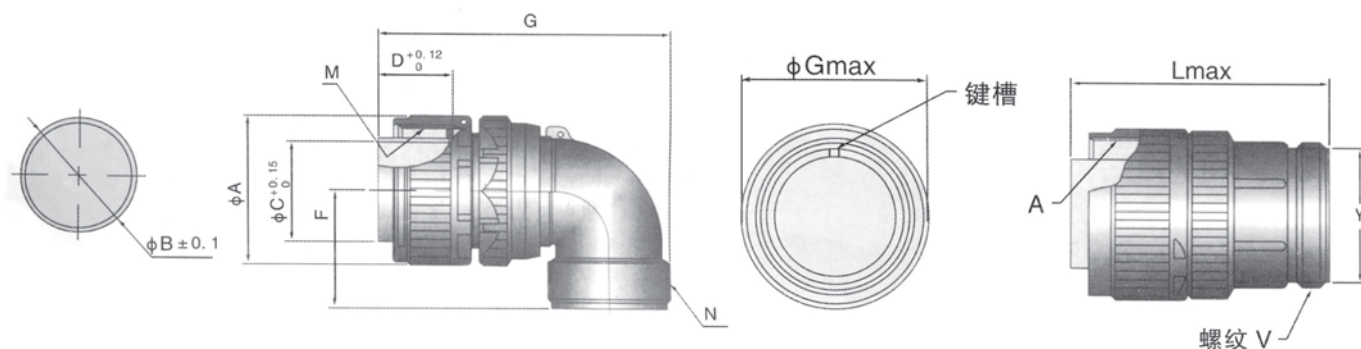
M S3106A

壳体号 Shell size	φA	φB	φC	D	E	M 螺纹 S cerw thread	N 螺纹 S cerw thread
8S	21.43	9.3	6.41	13.49	37.30	1/2-28 UNEF-2B	1/2-28UNEF-2A
10S	24.61	11.17	8.21	13.49	38.88	5/8-24 UNEF-2B	1/2-28UNEF-2A
10SL	24.61	11.33	9.6	13.49	38.88	5/8-24 UNEF-2B	5/8-24UNEF-2A
12S	26.97	14.10	11.43	13.49	42.87	3/4-20 UNEF-2B	5/8-24UNEF-2A
12	26.97	14.10	11.43	18.26	52.37	3/4-20 UNEF-2B	5/8-24UNEF-2A
14S	29.36	17.15	13.37	13.49	42.87	7/8-20 UNEF-2B	3/4-20UNEF-2A
14	29.36	17.15	13.37	18.26	52.37	7/8-20 UNEF-2B	3/4-20UNEF-2A
16S	31.75	20.45	16.54	13.49	42.87	1-20 UNEF-2B	7/8-20UNEF-2A
16	31.75	20.45	16.54	18.26	52.37	1-20 UNEF-2B	7/8-20UNEF-2A
18	34.13	23.62	19.72	18.26	52.37	1 1/8-18 UNEF-2B	1-20 UNEF-2A
20	37.31	26.67	23.68	18.26	55.57	1 1/4-18 UNEF-2B	1 3/16-18 UNEF-2A
22	40.48	29.85	26.07	18.26	55.57	1 3/8-18 UNEF-2B	1 3/16-18 UNEF-2A
24	43.66	33.02	29.24	18.26	58.72	1 1/2-18 UNEF-2B	1 7/16-18 UNEF-2A
28	50.01	38.61	34.80	18.26	58.72	1 3/4-18 UNEF-2B	1 7/16-18 UNEF-2A
32	56.36	44.96	41.15	18.26	61.92	2-18UNS	1 3/4-18UNS

M S series connector M S 系列连接器

>>> M S 3108A

>>> M S 3106B



M S 3108A

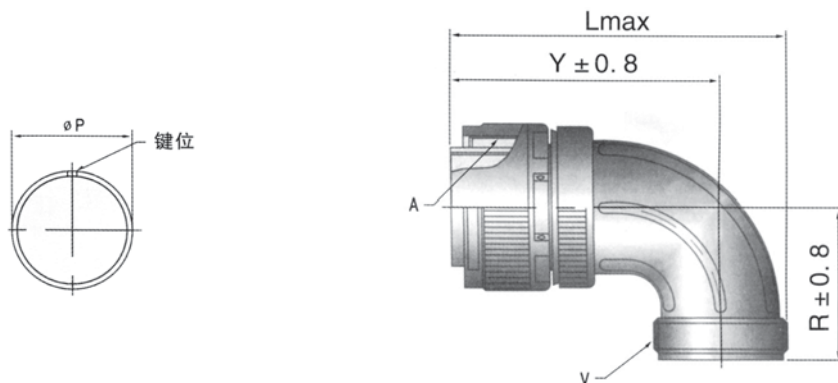
壳体号 Shell size	□A	□B	φC	D	F	φG	J	K
8S	21.43	9.3	6.41	13.49	23.77	44.45	1/2-28 UNEF-2B	1/2-28UNEF-2A
10S	24.61	11.17	8.21	13.49	25.40	44.45	5/8-24 UNEF-2B	1/2-28UNEF-2A
10SL	24.61	11.33	9.6	13.49	25.40	46.02	5/8-24 UNEF-2B	5/8-24UNEF-2A
12S	26.97	14.10	11.43	13.49	26.97	50.80	3/4-20 UNEF-2B	5/8-24UNEF-2A
12	26.97	14.10	11.43	18.26	26.97	57.15	3/4-20 UNEF-2B	5/8-24UNEF-2A
14S	29.36	17.15	13.37	13.49	28.57	53.97	7/8-20 UNEF-2B	3/4-20UNEF-2A
14	29.36	17.15	13.37	18.26	28.57	58.72	7/8-20 UNEF-2B	3/4-20UNEF-2A
16S	31.75	20.45	16.54	13.49	30.17	60.32	1-20 UNEF-2B	7/8-20UNEF-2A
16	31.75	20.45	16.54	18.26	30.17	65.07	1-20 UNEF-2B	7/8-20UNEF-2A
18	34.13	23.62	19.72	18.26	33.32	68.27	1 1/8-18 UNEF-2B	1-20 UNEF-2A
20	37.31	26.67	23.68	18.26	34.92	76.98	1 1/4-18 UNEF-2B	1 3/16-18 UNEF-2A
22	40.48	29.85	26.07	18.26	34.92	86.51	1 3/8-18 UNEF-2B	1 3/16-18 UNEF-2A
24	43.66	33.02	29.24	18.26	39.67	86.51	1 1/2-18 UNEF-2B	1 7/16-18 UNEF-2A
28	50.01	38.61	34.80	18.26	39.67	93.98	1 3/4-18 UNEF-2B	1 7/16-18 UNEF-2A
32	62.71	50.29	46.69	18.26	52.37	100.02	2 1/4-16UNS	1 3/4-18UNS

M S 3106B

壳体号 Shell size	G	L	A	V
8S	21.43	37.30	1/2-28 UNEF-2B	1/2-28 UNEF-2A
10S	24.61	38.88	5/8-24 UNEF-2B	1/2-28 UNEF-2A
10L	24.61	38.88	5/8-24 UNEF-2B	5/8-24 UNEF-2A
12S	26.97	42.87	3/4-20 UNEF-2B	5/8-24 UNEF-2A
12	26.97	52.37	3/4-20 UNEF-2B	5/8-24 UNEF-2A
14S	29.36	42.87	7/8-20 UNEF-2B	3/4-20 UNEF-2A
14	29.36	52.37	7/8-20 UNEF-2B	3/4-20 UNEF-2A
16S	31.75	42.87	1-20 UNEF-2B	7/8-20 UNEF-2A
16	31.75	52.37	1-20 UNEF-2B	7/8-20 UNEF-2A
18	34.13	52.37	1 1/8-18 UNEF-2B	1-20 UNEF-2A
20	37.31	55.57	1 1/4-18 UNEF-2B	1 3/16-18 UNEF-2A
22	40.48	55.57	1 3/8-18 UNEF-2B	1 3/16-18 UNEF-2A
24	43.66	58.72	1 1/2-18 UNEF-2B	1 7/16-18 UNEF-2A
28	50.01	58.72	1 3/4-18 UNEF-2B	1 7/16-18 UNEF-2A
32			2-18UNS-2B	1 3/4-18UNS-2A

M S 系列连接器 M S series connector

>>> M S 3108B



壳体号 Shell size	L	P	R	Y	A 螺纹 Screw thread	V 螺纹 Screw thread
8S	44.45	21.43	23.77	38.1	$\frac{1}{2}$ -28 UNEF-2B	$\frac{1}{2}$ -28 UNEF-2A
10S	44.45	24.61	25.4	38.1	$\frac{5}{8}$ -24 UNEF-2B	$\frac{1}{2}$ -28 UNEF-2A
10SL	46.02	24.61	25.4	38.1	$\frac{5}{8}$ -24 UNEF-2B	$\frac{5}{8}$ -24 UNEF-2A
12S	50.08	26.97	26.97	42.87	$\frac{3}{4}$ -20 UNEF-2B	$\frac{5}{8}$ -24 UNEF-2A
12	57.15	26.97	26.97	49.22	$\frac{3}{4}$ -20 UNEF-2B	$\frac{5}{8}$ -24 UNEF-2A
14S	53.97	29.36	28.57	44.45	$\frac{7}{8}$ -20 UNEF-2B	$\frac{3}{4}$ -20 UNEF-2A
14	58.72	29.36	28.57	49.22	$\frac{7}{8}$ -20 UNEF-2B	$\frac{3}{4}$ -20 UNEF-2A
16S	60.32	31.75	30.17	49.22	1-20 UNEF-2B	$\frac{7}{8}$ -20 UNEF-2A
16	65.07	31.75	30.17	53.97	1-20 UNEF-2B	$\frac{7}{8}$ -20 UNEF-2A
18	68.27	34.13	33.32	55.57	$1\frac{1}{8}$ -18 UNEF-2B	1-20 UNEF-2A
20	76.98	37.31	34.92	61.92	$1\frac{1}{4}$ -18 UNEF-2B	$1\frac{3}{16}$ -18 UNEF-2A
22	86.51	40.48	34.92	61.92	$1\frac{3}{8}$ -18 UNEF-2B	$1\frac{3}{16}$ -18 UNEF-2A
24	86.51	43.66	39.67	68.27	$1\frac{1}{2}$ -18 UNEF-2B	$1\frac{7}{16}$ -18 UNEF-2A
28	93.98	50.01	39.67	68.27	$1\frac{3}{4}$ -18 UNEF-2B	$1\frac{7}{16}$ -18 UNEF-2A
32	100.02	56.36	47.62	73.02	2-18UNS	$1\frac{3}{4}$ -18UNS

