

大豪電子
電話:0775-83233025
<http://www.szdahao.com>
<http://www.very-tec.com>

NCS

[RoHS指令対応品となります]

ケーブルアセンブリも承ります。


- ①高度の信頼性
- ②ミスの無い確実性
- ③納期の対応性

で多くのお客様にご好評頂き、
多数の納入実績がございます。

詳細は営業部(TEL.03-3319-0552)にお問い合わせ下さい。



NCSシリーズ

- メタルコネクタの基本形でさまざまな回路に使用
- 堅牢で単純な構造のため機械的・電氣的に安定
- 広範囲の用途を対象に10種のシェルサイズと多数のシェルタイプを用意
-  電気用品安全法適合品あり
- CSA NRTL/C規格認定取得品あり
適合規格C22.2 NO182.3
(UL 規格498も含む)
NCSシリーズ
サイズ 25・30・40・44・50・54

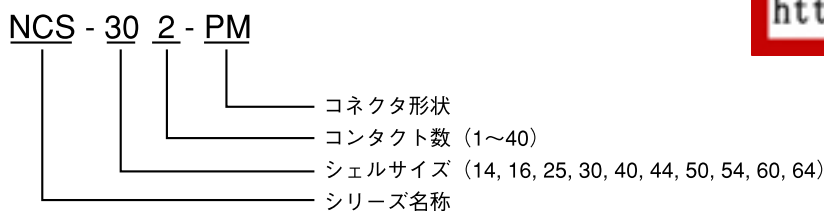
大豪電子

電話: 0775-83233025

http://www.szdahao.com

http://www.very-tec.com

形名の構成



●CSA品のご指定の場合……………例 NCS-256-P<CSA,NRTL/C品>
 シェルサイズ16についてはシェルの表面処理の色が選べます。

NCS - 162 - P チャ

└─ カタカナにてクロ、アカ、アオ、チャを記入

材質及び処理

	材 質	処 理
シ エ ル	亜鉛合金又は黄銅	クロムめっき又は特殊化学処理(16カラータイプ)
絶 縁 体	エポキシ樹脂	—
コ ン タ ク ト	銅合金	ニッケルめっき(シェルサイズ14~30)
		銀 めっき(シェルサイズ40~64)
		金 めっき(シェルサイズ30の7H,13極)

許容温度範囲： -40℃～+120℃

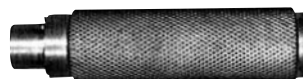
電線接続方式： はんだづけ

定格電流80A以上のコンタクトは絶縁体より取り外せる構造になっております。
 はんだづけの際にはコンタクトレンチにてコンタクトを取り外して作業して下さい。

コンタクトレンチの種類

80Aコンタクトレンチ
 NCS・NWPC-502 / 503
 NCS・NWPC-542 / 543
 NCS・NWPC-604 / 644

150Aコンタクトレンチ
 NCS・NWPC-602 / 603
 NCS・NWPC-642 / 643



はんだこて先セット



80Aコンタクト→ SS80-KB
 150Aコンタクト→ SS150-KB

※こて先と断熱板のセットとなります。
 意匠登録番号 第1179899号

使用可能はんだこて200W、こて先挿入径φ16mm以上
 こて先温度設定420℃～450℃

特性

(絶縁抵抗) 最も近接する導体間を指定の電圧で測定した時、2,000MΩ以上である。

(耐電圧) 最も近接する導体間に規定の電圧を1分間印加しても、短絡等の異常がない。

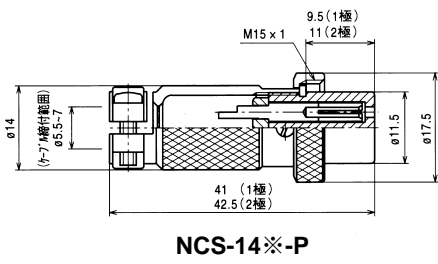
(接触抵抗) 一对のコンタクトを正規の長さまで結合させた時の導体抵抗は、3mΩ以下である。

※限界操作電圧(V)につきましては技術資料238ページの 用語の説明 を参照

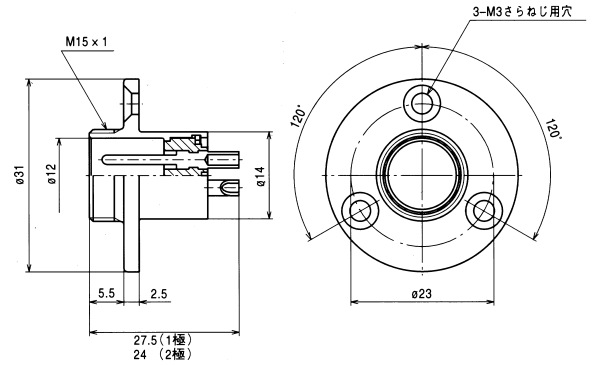
正芯

メスコンタクト使用

オスコンタクト使用



NCS-14※-P



NCS-14※-R

プラグ類

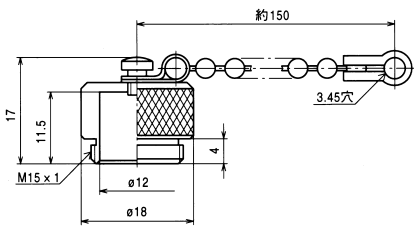
レセプタクル類

アダプタ類

結合

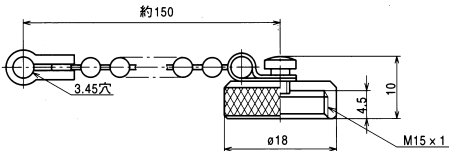
アクセサリ

プラグ用キャップ

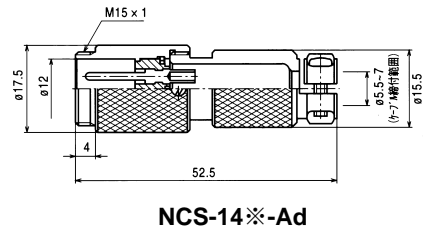


NCS-14-PCa

レセプタクル用キャップ
(アダプタ用もかねる)



NCS-14-RCa



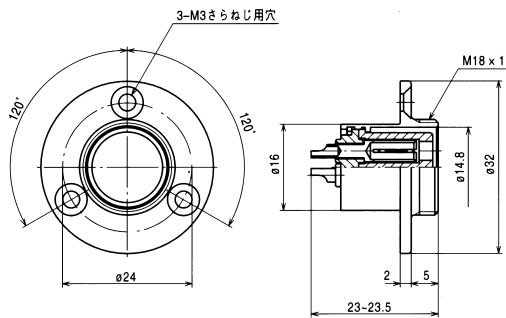
NCS-14※-Ad

※コンタクト数	1	2							
コンタクト配列 (ピンインサート 結合面から見て)									
定 格	5A 125V								
限界操作電圧(V)	200								
耐電圧(V)	1,000								
電線導体断面積 (mm ²)	0.75								

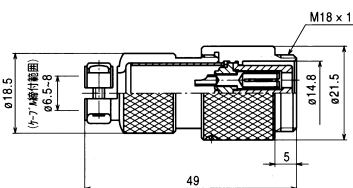
逆芯

メスコンタクト使用

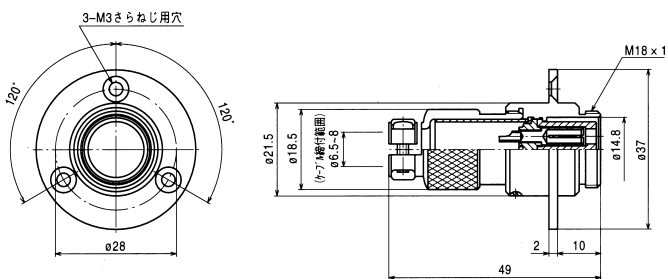
オスコンタクト使用



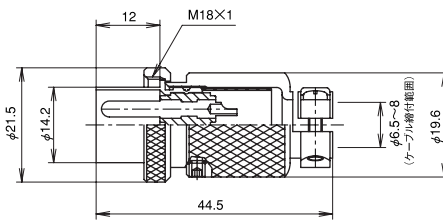
NCS-16*-RF



NCS-16*-AdF



NCS-16*-AdF(F)



NCS-16*-PM

レセプタクル類

結合

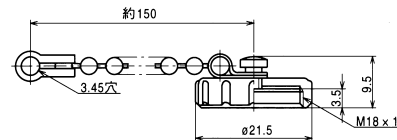
プラグ類

アダプタ類

大豪電子
 电话: 0775-83233025
<http://www.szdahao.com>
<http://www.very-tec.com>

アクセサリ

レセプタクル用キャップ
(アダプタ用もかねる)



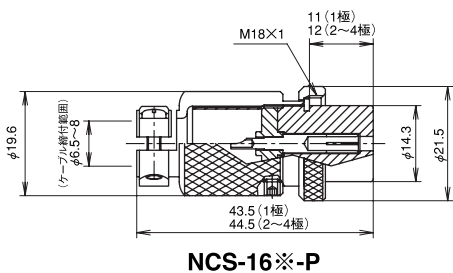
NCS-16-RCa

※コンタクト数	2	3							
コンタクト配列 (ピンインサート 結合面から見て)									
定 格	5A 125V								
限界操作電圧(V)	200								
耐電圧(V)	1,000								
電線導体断面積 (mm ²)	0.75								

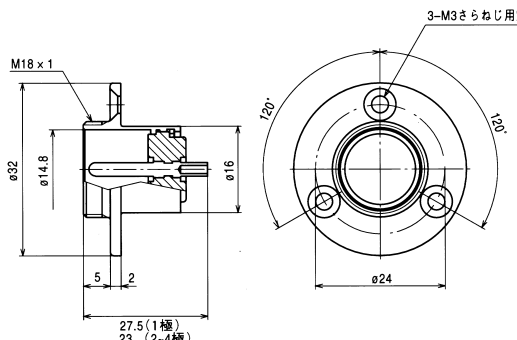
正芯

メスコンタクト使用

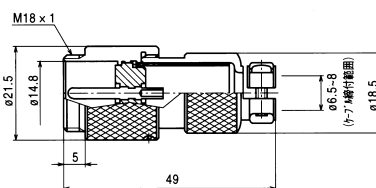
オスコンタクト使用



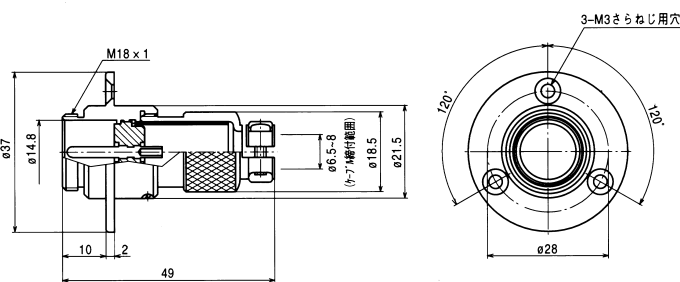
NCS-16※-P



NCS-16※-R



NCS-16※-Ad



NCS-16※-Ad (F)

プラグ類 ← 結合 → レセプタクル類
アダプタ類

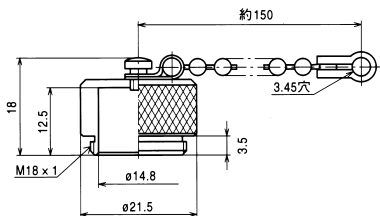
大豪電子

電話: 0775-83233025

<http://www.szdahao.com>

<http://www.very-tec.com>

プラグ用キャップ



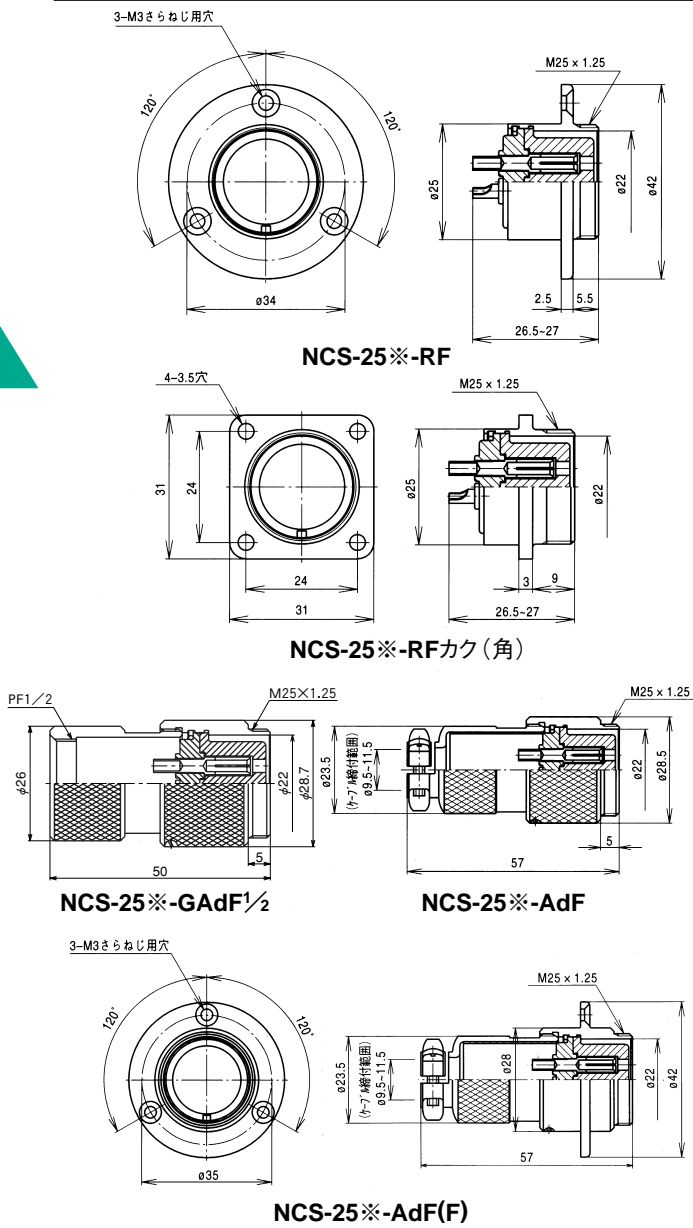
NCS-16-PCa

※コンタクト数	1	2	3	4					
コンタクト配列 (ピンインサート 結合面から見て)									
定 格	10A 125V	5A 125V							
限界操作電圧(V)	200								
耐電圧(V)	1,000								
電線導体断面積 (mm ²)	1.25	0.75							

逆芯

メスコンタクト使用

オスコンタクト使用

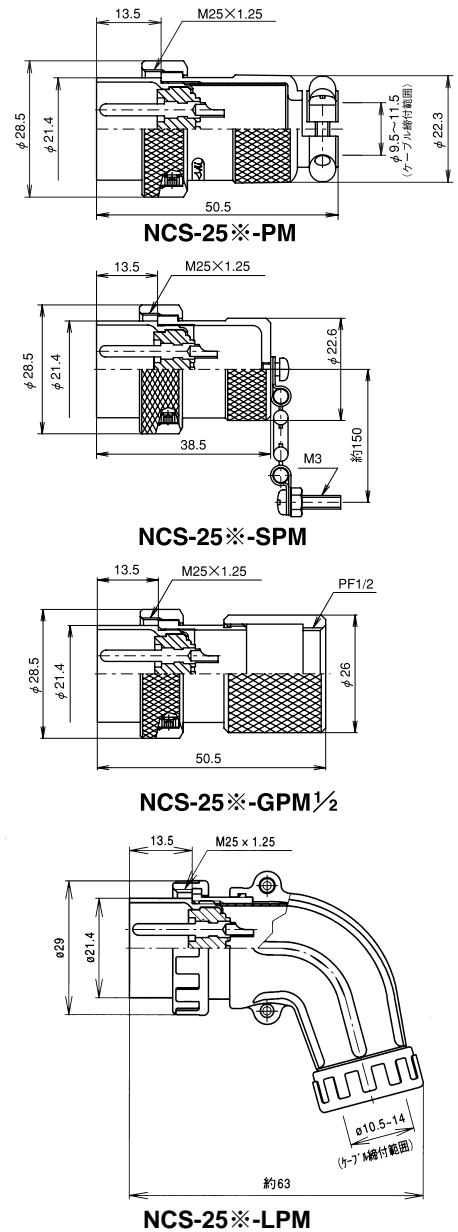


レセプタクル類

結合

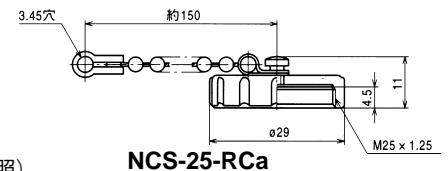
プラグ類

アダプタ類



アクセサリ

レセプタクル用キャップ
(アダプタ用もかねる)



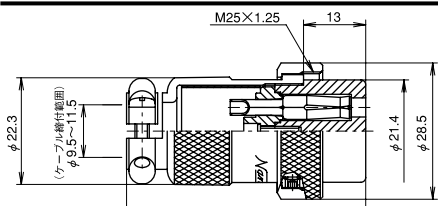
但し、CSA品をご注文の際は、品名の後に<CSA NRTL/C品>とご指定下さい。(233ページ参照)

※コンタクト数	2	3	4	5	6	7				
コンタクト配列 (ピンインサート 結合面から見て)										
定格	10A 250V				5A 250V					
限界操作電圧(V)	400				300					
耐電圧(V)	2,000			1,800						
電線導体断面積 (mm ²)	2			1.25						

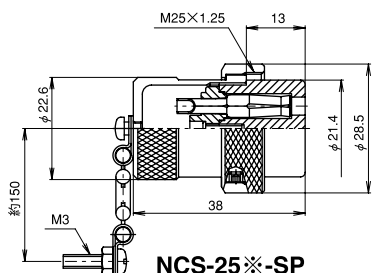
正芯

メスコンタクト使用

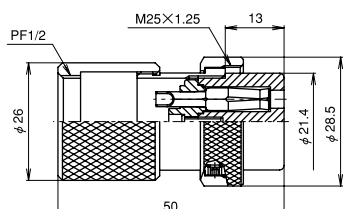
オスコンタクト使用



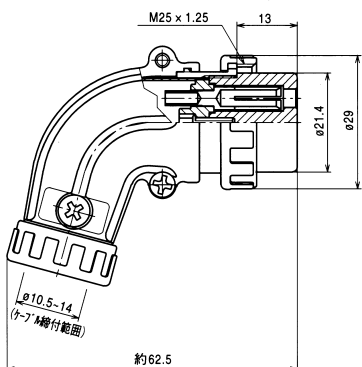
NCS-25*-P



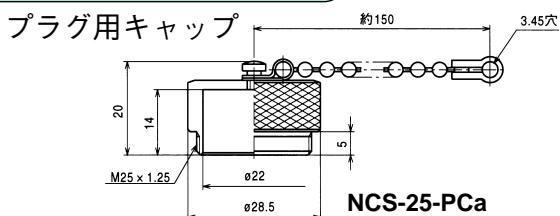
NCS-25*-SP



NCS-25*-GP 1/2



NCS-25*-LP



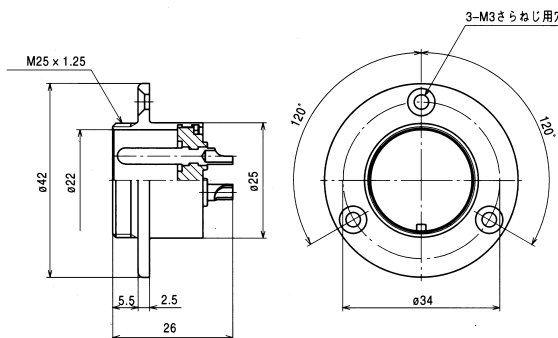
NCS-25-PCa

プラグ類

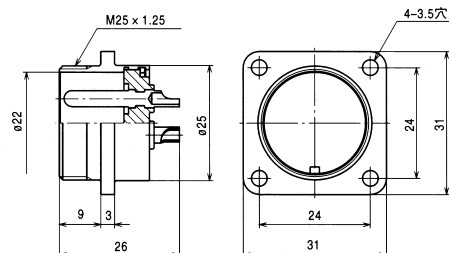
結合

レセプタクル類

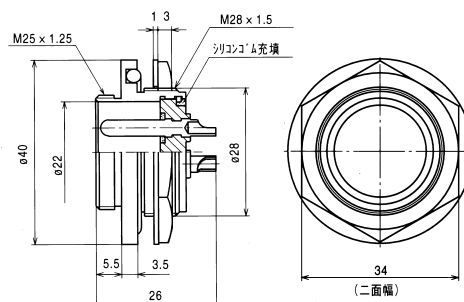
アダプタ類



NCS-25*-R

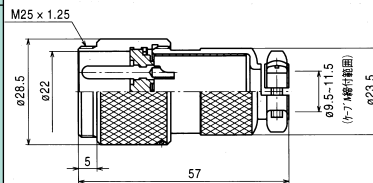


NCS-25*-Rカク(角)

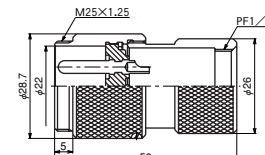


NCS-25*-RBP

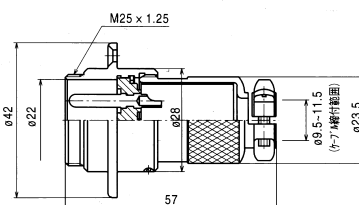
気密性:ソープテスト<テスト圧180kPa(1.84kgf/cm²)>にてもれがない。



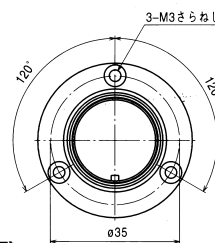
NCS-25*-Ad



NCS-25*-GAd 1/2



NCS-25*-Ad(F)



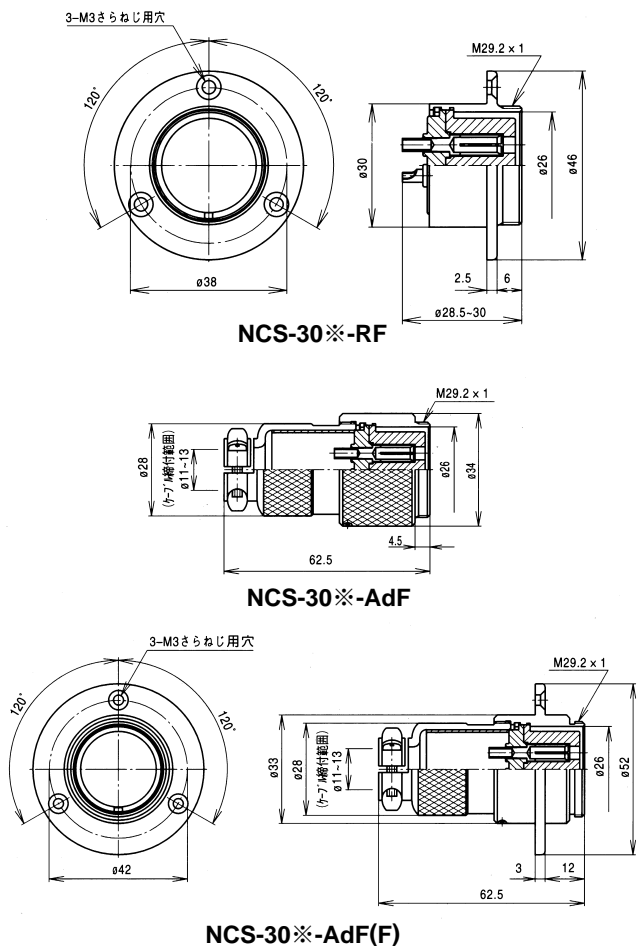
※コンタクト数	2	3	4	5	6	7	8			
コンタクト配列 (ピンインサート 結合面から見て)										
定 格	10A 250V						5A 250V			
限界操作電圧(V)	400				300					
耐電圧(V)	2,000				1,800					
電線導体断面積 (mm ²)	2				1.25					

但し、CSA品をご注文の際は、品名の後に<CSA NRTL/C品>とご指定下さい。(233ページ参照)

逆芯

メスコンタクト使用

オスコンタクト使用

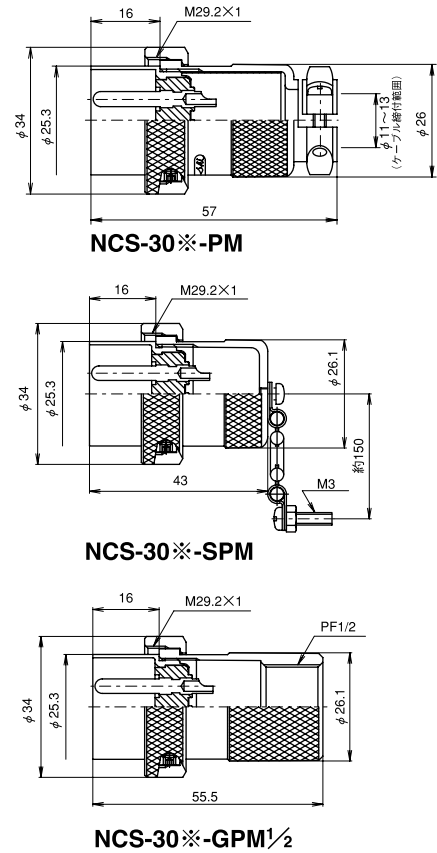


レセプタクル類

アダプタ類

結合

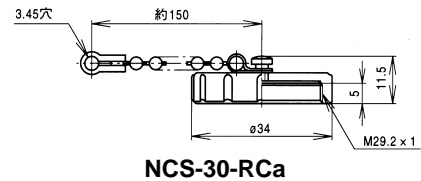
プラグ類



大豪電子
 電話: 0775-83233025
<http://www.szdahao.com>
<http://www.very-tec.com>

アクセサリ

レセプタクル用キャップ
(アダプタ用もかゝる)



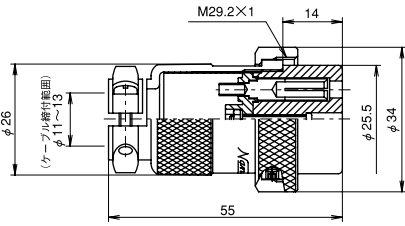
但し、CSA品をご注文の際は、品名の後に<CSA NRTL/C品>とご指定下さい。(233ページ参照)

※コンタクト数	2	3	4	5	6	8				
コンタクト配列 (ピンインサート 結合面から見て)										
定 格	15A 250V			10A 250V		5A 250V				
限界操作電圧(V)	400			—		300				
耐電圧(V)	2,000			1,800						
電線導体断面積 (mm ²)	2					1.25				

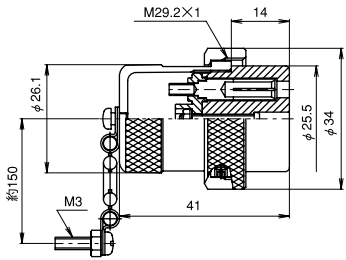
正芯

メスコンタクト使用

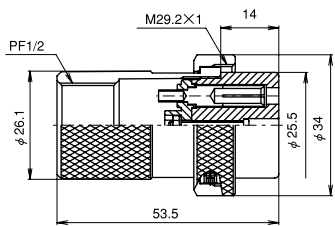
オスコンタクト使用



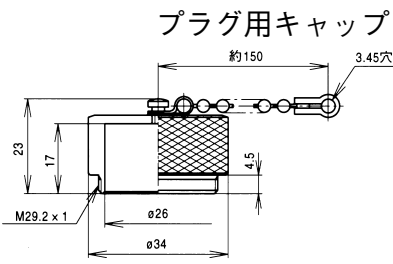
NCS-30*-P



NCS-30*-SP



NCS-30*-GP¹/₂



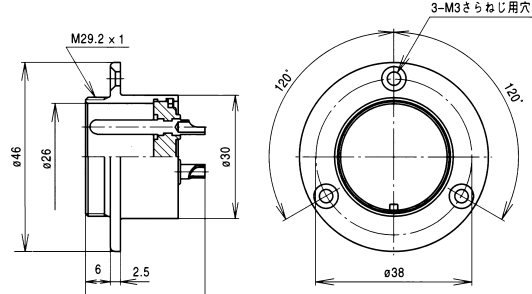
NCS-30-PCa

プラグ類

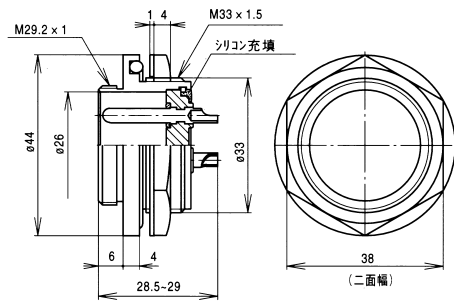
結合

レセプタクル類

アダプタ類

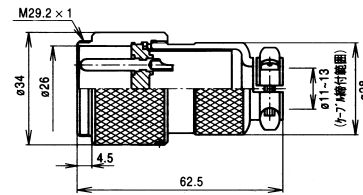


NCS-30*-R

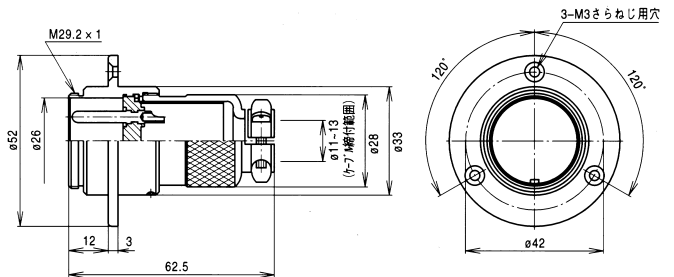


NCS-30*-RBP

気密性:ソープテスト<テスト圧180kPa(1.84kgf/cm²)>にでもれない。



NCS-30*-Ad



NCS-30*-Ad (F)

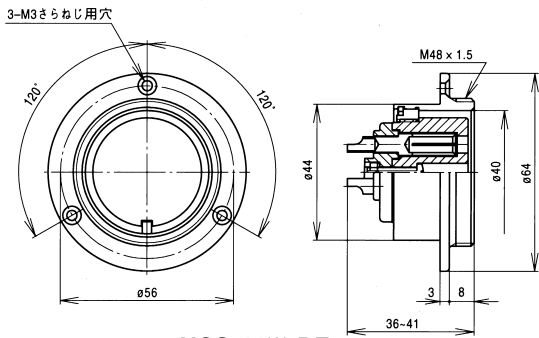
但し、CSA品をご注文の際は、品名の後に<CSA NRTL/C品>とご指定下さい。(233ページ参照)

※コンタクト数	2	3	4	5	6	7	7H	8	13
コンタクト配列 (ピンインサート 結合面から見て)									
定 格	15A 250V						7A 250V	10A 250V	5A 250V
限界操作電圧(V)	400						—	300	—
耐電圧(V)	2,000			1,800			1,500	1,800	1,500
電線導体断面積 (mm ²)	3.5		2			1.25		2	1.25

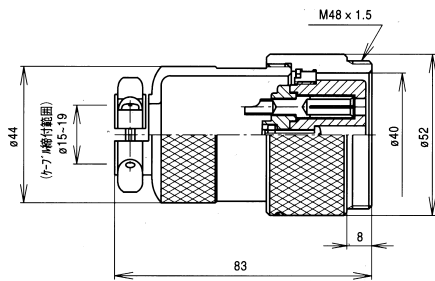
逆芯

メスコンタクト使用

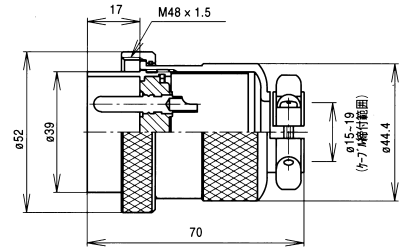
オスコンタクト使用



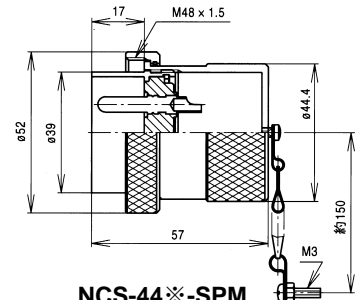
NCS-44*-RF



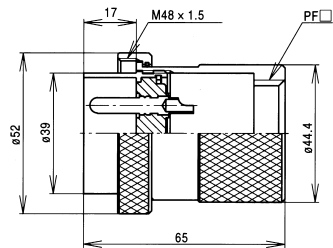
NCS-44*-AdF



NCS-44*-PM



NCS-44*-SPM



NCS-44*-GPM

レセプタクル類
アダプタ類
プラグ類

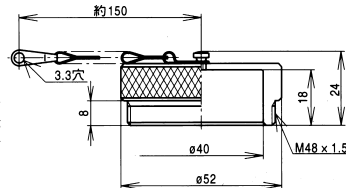
結合

大豪電子
 电话:0775-83233025
<http://www.szdahao.com>
<http://www.very-tec.com>

□	管用ねじ
1	PF 1
3/4	PF 3/4
1/2	PF 1/2

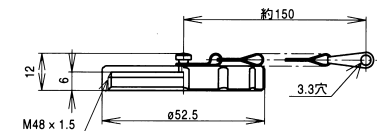
アクセサリ

プラグ用キャップ



NCS-44-PCa

レセプタクル用キャップ
(アダプタ用もかねる)



NCS-44-RCa

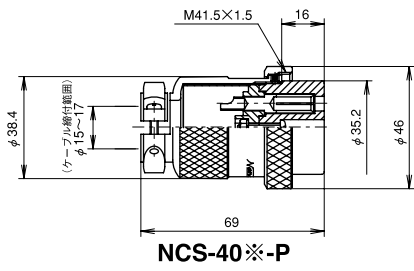
但し、CSA品をご注文の際は、品名の後に<CSA NRTL/C品>とご指定下さい。(233ページ参照)

※コンタクト数	2	3	4	5	6	8	10	12	16	20
コンタクト配列 (ピンインサート 結合面から見て)										
定 格	30A 250V			20A 250V			3-10A 7- 5A 250V	3-10A 9- 5A 250V	3-10A 13- 5A 250V	5A 250V
限界操作電圧(V)	500			400			300			
耐電圧(V)	2,500			2,000			1,800			
電線導体断面積 (mm ²)	5.5			5.5			NO.1・9・10-2 他 -1.25	NO.1・14・15-2 他 -1.25	1.25	

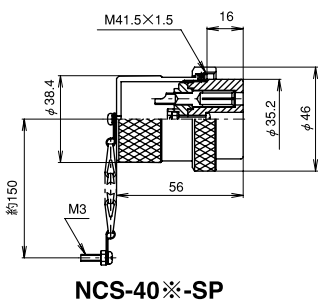
正芯

メスコンタクト使用

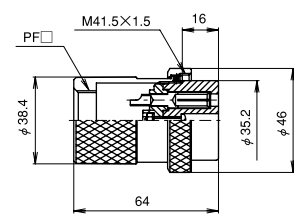
オスコンタクト使用



NCS-40*-P



NCS-40*-SP

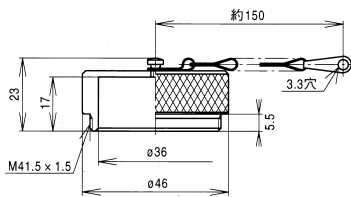


NCS-40*-GP□

□	管用ねじ
1	PF 1
3/4	PF 3/4
1/2	PF 1/2

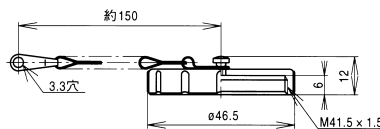
アクセサリ

プラグ用キャップ



NCS-40-PCa

レセプタクル用キャップ
(アダプタ用もかねる)

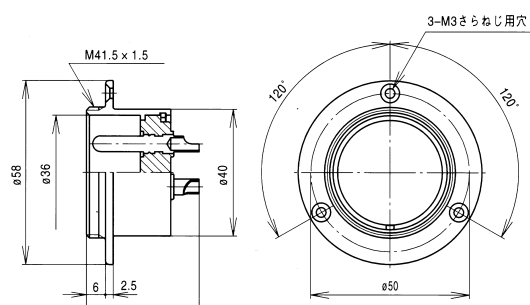


NCS-40-RCa

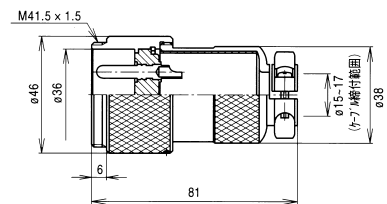
レセプタクル類
アダプタ類

プラグ類

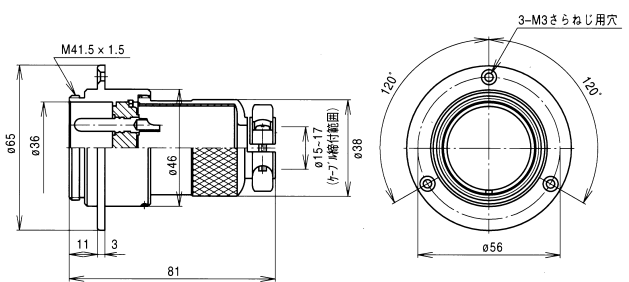
結合



NCS-40*-R



NCS-40*-Ad



NCS-40*-Ad (F)

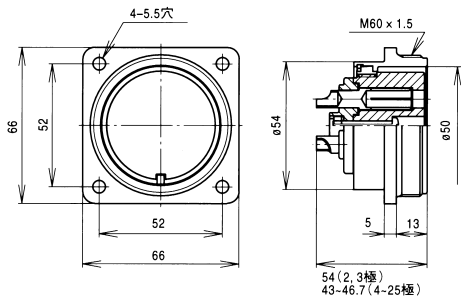
但し、CSA品をご注文の際は、品名の後に<CSA NRTL/C品>とご指定下さい。(233ページ参照)

※コンタクト数	2	3	4	5	6	8	10	12	16	20
コンタクト配列 (ピンインサート 結合面から見て)										
定 格	30A 250V			20A 250V			3-10A 250V 7- 5A	3-10A 250V 9- 5A	3-10A 250V 13- 5A	5A 250V
限界操作電圧(V)	500			400			300			
耐電圧(V)	2,500			2,000			1,800			
電線導体断面積 (mm ²)	5.5			5.5			NO.1・9・10-2 他	NO.1・14・15-2 他	NO.1・14・15-2 他	1.25

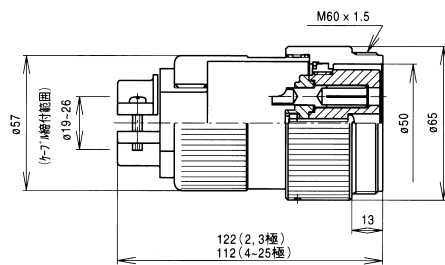
逆芯

メスコンタクト使用

オスコンタクト使用



NCS-54*-RF

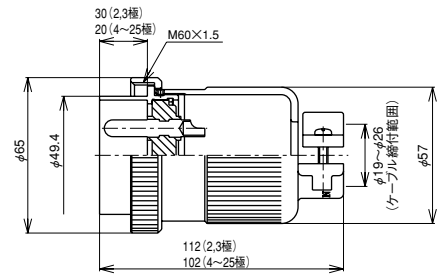


NCS-54*-AdF

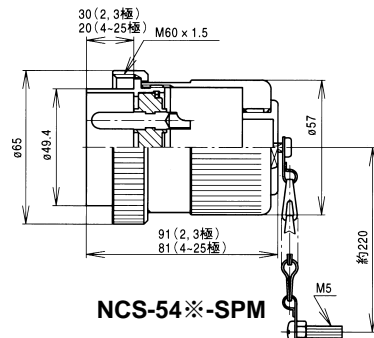
レセプタクル類

結合

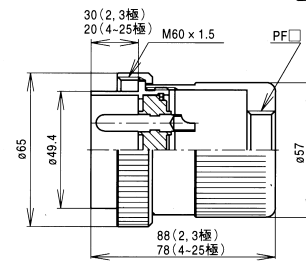
プラグ類



NCS-54*-PM



NCS-54*-SPM



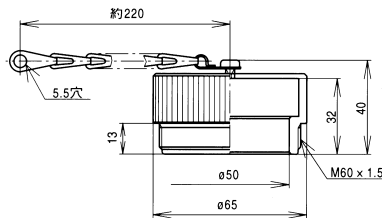
NCS-54*-GPM□

□	管用ねじ
1	PF 1
3/4	PF 3/4
1/2	PF 1/2

アクセサリ

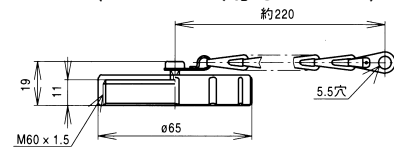
大豪電子
 電話: 0775-83233025
<http://www.szdahao.com>
<http://www.very-tec.com>

プラグ用キャップ



NCS-54-PCa

レセプタクル用キャップ
(アダプタ用もかねる)



NCS-54-RCa

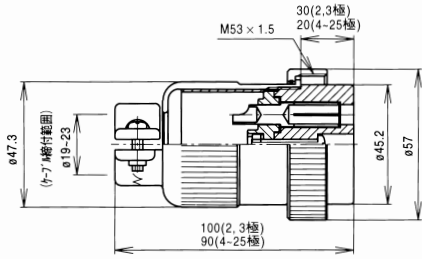
但し、CSA品をご注文の際は、品名の後に<CSA NRTL/C品>とご指定下さい。(233ページ参照)

※コンタクト数	2	3	4	8	10	15	25			
コンタクト配列 (ピンインサート 結合面から見て)										
定 格	80A 500V	50A 250V	25A 250V	20A 250V	15A 250V	4-15A 21- 5A 250V				
限界操作電圧(V)	600	500	400	300						
耐電圧(V)	3,000	2,500	2,000			1,800				
電線導体断面積 (mm ²)	30	14	3.5			NO.3・6・19・22・3.5 他 -2				

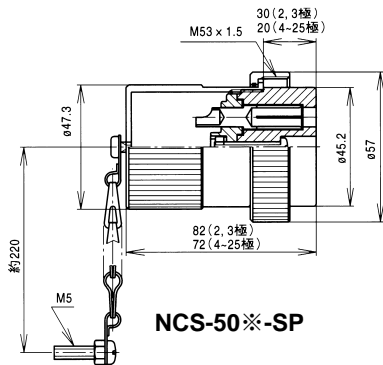
正芯

メスコンタクト使用

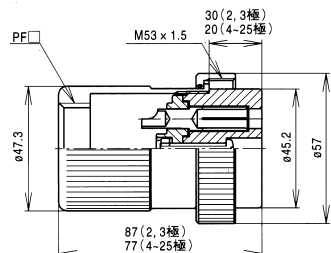
オスコンタクト使用



NCS-50*-P



NCS-50*-SP

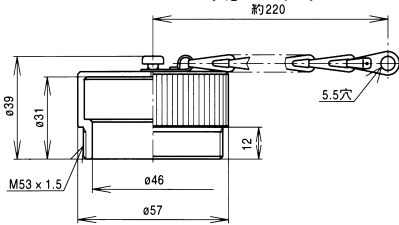


NCS-50*-GP

<input type="checkbox"/>	管用ねじ
1	PF 1
3/4	PF 3/4
1/2	PF 1/2

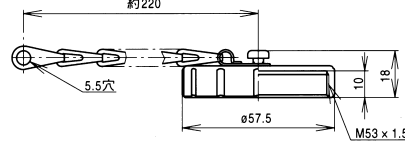
アクセサリ

プラグ用キャップ



NCS-50-PCa

レセプタクル用キャップ
(アダプタ用もかねる)



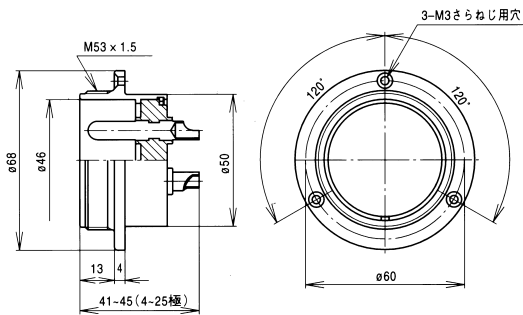
NCS-50-RCa

プラグ類

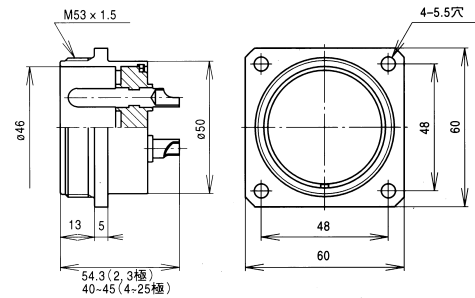
結合

レセプタクル類

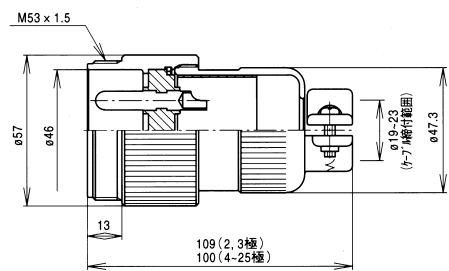
アダプタ類



NCS-50*-R (2,3極は除く)



NCS-50*-Rカク (角)



NCS-50*-Ad

但し、CSA品をご注文の際は、品名の後に<CSA NRTL/C品>とご指定下さい。(233ページ参照)

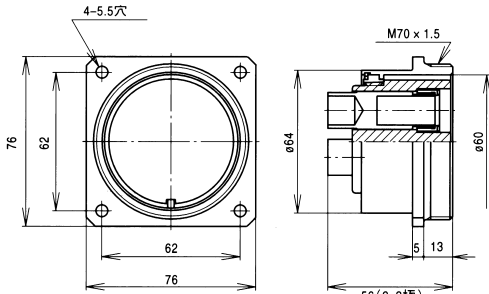
※コンタクト数	2★	3★	4	8	10	15	25		
コンタクト配列 (ピンインサート 結合面から見て)									
定 格	80A 500V	50A 250V	25A 250V	20A 250V	15A 250V	4-15A 21- 5A	250V		
限界操作電圧(V)	600	500	400	300					
耐電圧(V)	3,000	2,500	2,000			1,800			
電線導体断面積 (mm ²)	30	14	3.5			NO.3・6・19・22・3.5 他 -2			

(★:角フランジのみ)

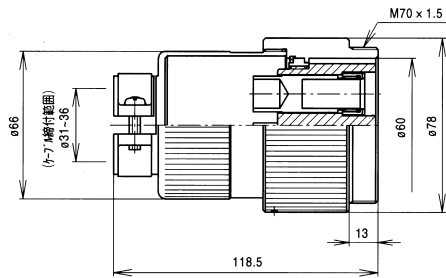
逆芯

メスコンタクト使用

オスコンタクト使用



NCS-64*-RF

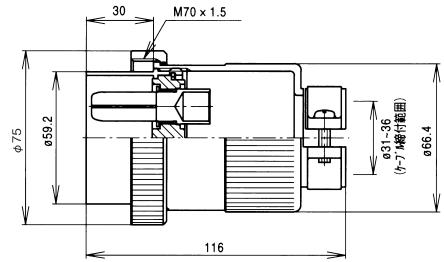


NCS-64*-AdF

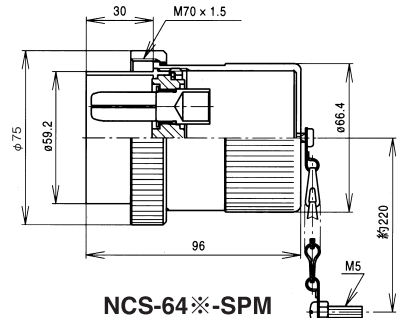
レセプタクル類

結合

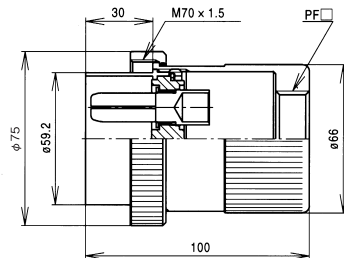
プラグ類



NCS-64*-PM



NCS-64*-SPM

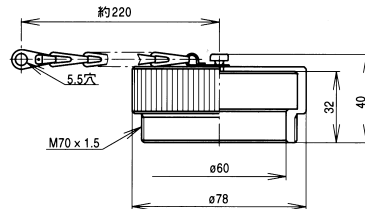


NCS-64*-GPM

□	管用ねじ
1 1/4	PF1 1/4
1	PF1

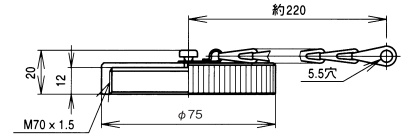
アクセサリ

プラグ用キャップ



NCS-64-PCa

レセプタクル用キャップ
(アダプタ用もかねる)



NCS-64-RCa

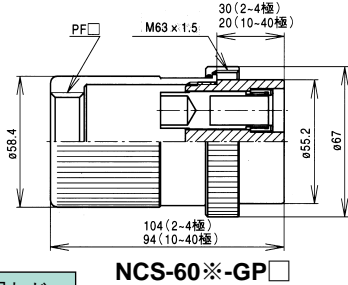
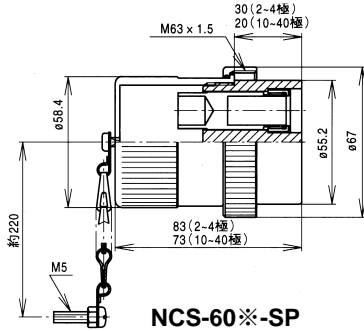
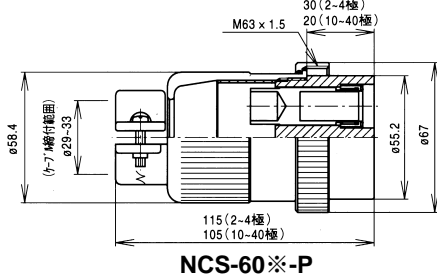
大豪電子
 电话: 0775-83233025
<http://www.szdahao.com>
<http://www.very-tec.com>

※コンタクト数	2	3	4						
コンタクト配列 (ピンインサート 結合面から見て)									
定 格	150A 500V		80A 500V						
限界操作電圧(V)	600								
耐電圧(V)	3,000								
電線導体断面積 (mm ²)	50		30						

正芯

メスコンタクト使用

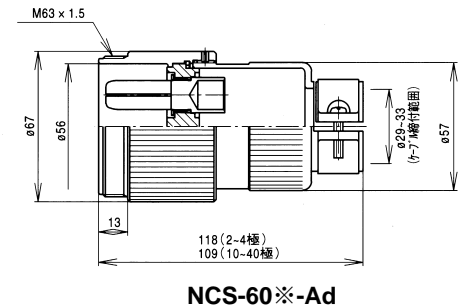
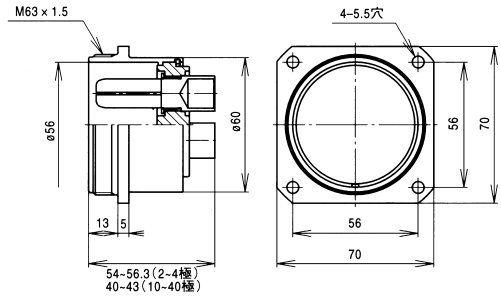
オスコンタクト使用



<input type="checkbox"/>	管用ねじ
1 1/4	PF1 1/4
1	PF1

レセプタクル類
アダプタ類
プラグ類

結合



大豪電子

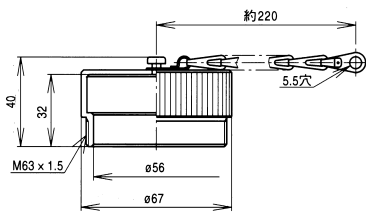
電話: 0775-83233025

<http://www.szdahao.com>

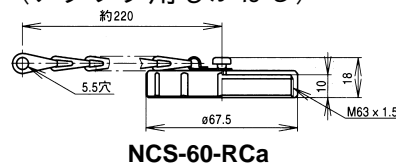
<http://www.very-tec.com>

アクセサリ

プラグ用キャップ



レセプタクル用キャップ
(アダプタ用もかねる)

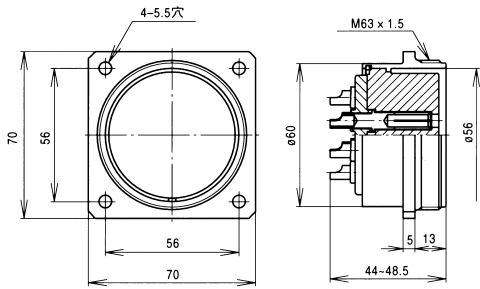


※コンタクト数	2	3	4	10	15	30	32	40		
コンタクト配列 (ピンインサート 結合面から見て)										
定 格	150A 500V		80A 500V	30A 250V	15A 250V	5A 250V	3-15A 29- 5A 250V	5A 250V		
限界操作電圧(V)	600			300						
耐電圧(V)	3,000			2,500		1,800				
電線導体断面積 (mm ²)	50		30	8	3.5	2	NO.2・24・28-3.5 他 -2	2		

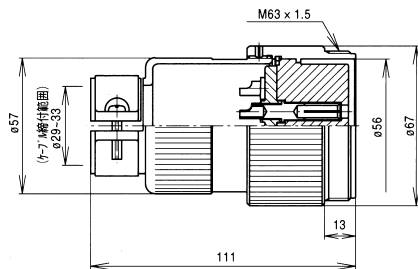
逆芯

メスコンタクト使用

オスコンタクト使用



NCS-60*-RF

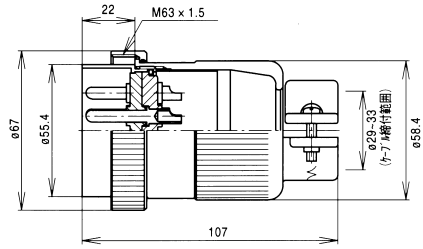


NCS-60*-AdF

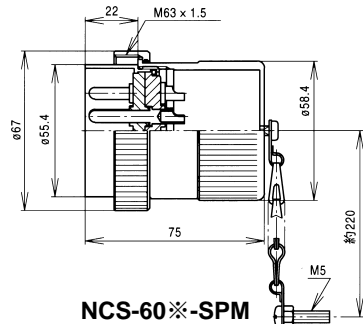
レセプタクル類

結合

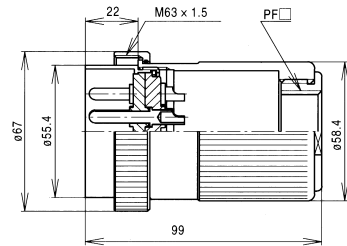
プラグ類



NCS-60*-PM



NCS-60*-SPM



NCS-60*-GPM□

大豪電子

電話: 0775-83233025

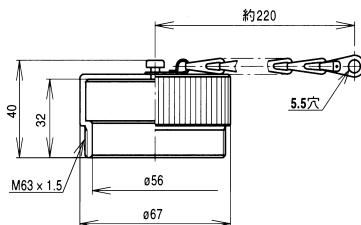
http://www.szdahao.com

http://www.very-tec.com

アクセサリ

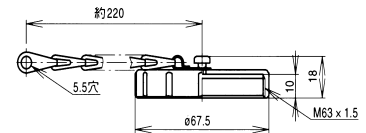
□	管用ねじ
1 ¹ / ₄	PF1 ¹ / ₄
1	PF1

プラグ用キャップ



NCS-60-PCa

レセプタクル用キャップ
(アダプタ用もかねる)

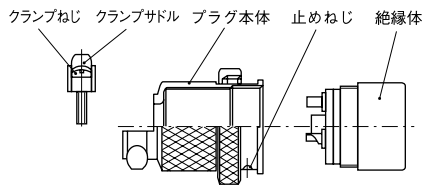


NCS-60-RCa

※コンタクト数	10	15	30	32					
コンタクト配列 (ピンインサート 結合面から見て)									
定 格	30A 250V	15A 250V	5A 250V	3-15A 29- 5A 250V					
限界操作電圧(V)	300								
耐電圧(V)	2,000		1,500						
電線導体断面積 (mm ²)	8	3.5	2	NO.2・24・28・3.5 他 -2					

NCSシリーズ推奨結線作業方法

1. 下記の要領でコネクタを分解する。

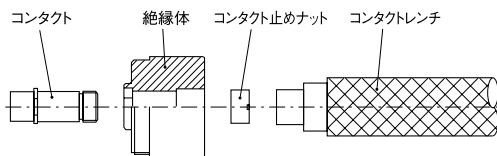


- ① 止めねじを緩め、絶縁体をプラグ本体より外す（反時計方向に回す）
この製品の止めねじは、すり割り付き止めねじ、または六角穴付き止めねじのいずれかが使用されております

六角穴付き止めねじ使用製品の場合、六角レンチサイズは1.5mmです

- ② クランプねじを緩め、クランプサドルをプラグ本体より外す

注) 80A、150A用コンタクトが装着されている場合は下記のように行うこと



- コンタクトレンチを結合側面より挿入しコンタクト止めナットを取り外す（24ページ参照）

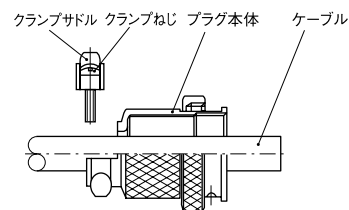
※コンタクト止めナットは出荷時、仮止めされています

- 80A、150Aコンタクトの結線に便利なはんだごて先セットSS80-KB、SS150-KBがあります パンフレットをご請求下さい

- 80A、150Aコンタクトの結線作業時のトラブル等による再入用は、別途ご相談下さい

2. 分解した各部品を右図の順でケーブルに通す。

注) 各部品の順番、向きを間違えないようにすること



3. 各使用ケーブルのシース及び電線を次ページ（40・41ページ）の寸法で剥く。

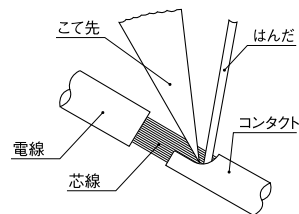
4. 端末処理を施したケーブルの芯線に予備はんだを施す。

注) 予備はんだは、ケーブルの被覆部まで行わないこと

注) 仕上がり状態は、コンタクトの孔径より小さく全体にムラのないこと

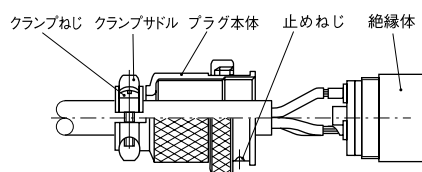
5. はんだづけ。**(コンタクトへの過度の加熱はしないで下さい)**

注) 使用はんだごては41ページの表-1を参照のこと



- ①コンタクトのソルダーポットに予備はんだを施した芯線を差し込む
- ②コンタクトと芯線をはんだごてで加熱する
- ③はんだを流し込みコンタクトと芯線のすき間を埋める

6. 下記の要領でコネクタを組み立てる。



- ① 絶縁体をプラグ本体に規定のトルク値で締付ける
(80A、150A用コンタクトはあらかじめ、コンタクトレンチにより絶縁体に装着しておく)
- ② 止めねじを規定のトルク値で締付ける
- ③ クランプねじを規定のトルク値で締付け、クランプサドルをプラグ本体に装着する

[単位：N・m]

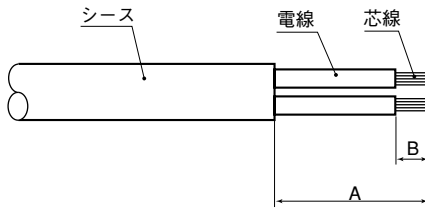
締付け箇所	シェルサイズ						
	14	16	25	30	40,44	50,54	60,64
絶縁体-プラグ本体	0.8~1.5	0.8~1.5	1.8~2.3	1.8~2.3	1.8~2.3	2.5~3.0	2.5~3.0
止めねじ	0.2~0.3	0.2~0.3	0.2~0.3	0.2~0.3	0.2~0.3	0.2~0.3	0.2~0.3
クランプねじ	0.3~0.4	0.3~0.4	0.3~0.4	0.3~0.4	0.7~0.8	1.4~1.5	1.4~1.5

結線作業方法の具体的な作業例については、ホームページに動画でもご紹介しております。

正芯コネクタ

品名	端子番号	A (mm)	B (mm)	導体断面積 (mm ²)	品名	端子番号	A (mm)	B (mm)	導体断面積 (mm ²)			
NCS-141-P	全極	13.5	6	0.75	NCS-141-Ad	20	20	6	0.75			
NCS-142-P	1 2	11 10	3.5 4		NCS-142-Ad							
NCS-161-P	全極	13	6	1.25	NCS-161-Ad	11	20	6	1.25			
NCS-162-P	1 2	13 11	4	0.75	NCS-162-Ad							
NCS-163-P	1 2, 3	11 13			NCS-163-Ad							
NCS-164-P	1, 2, 4 3	11 10			NCS-164-Ad							
NCS-252-P	全極	18			8	2	NCS-252-Ad	24	7	7	2	
NCS-253-P			NCS-253-Ad									
NCS-254-P			NCS-254-Ad									
NCS-255-P			NCS-255-Ad									
NCS-256-P	6 他極	13 17	7	1.25	NCS-256-Ad	26	8	8	3.5			
NCS-257-P	7 他極	13 17			NCS-257-Ad							
NCS-258-P	8 他極	13 17			NCS-258-Ad							
NCS-302-P	全極	19	8	3.5	NCS-302-Ad	26	7	7	2			
NCS-303-P					NCS-303-Ad							
NCS-304-P					NCS-304-Ad							
NCS-305-P					NCS-305-Ad							
NCS-306-P	6 他極	16 19	7	2	NCS-306-Ad	26	7	7	1.25			
NCS-307-P	7 他極	16 19			NCS-307-Ad							
NCS-307H-P	全極	19			NCS-307H-Ad							
NCS-308-P	8 他極	16 19	2	NCS-308-Ad	7	2						
NCS-3013-P	全極	17	6	1.25	NCS-3013-Ad	26	6	6	1.25			
NCS-402-P					NCS-402-Ad							
NCS-403-P					NCS-403-Ad							
NCS-404-P					NCS-404-Ad							
NCS-405-P	23	10	5.5	5.5	NCS-405-Ad	35	10	10	5.5			
NCS-406-P	6 他極				22 23					NCS-406-Ad		
NCS-408-P	8 他極				22 23					NCS-408-Ad		
NCS-4010-P	1, 9, 10 他極				22 23					7	2 1.25	NCS-4010-Ad
NCS-4012-P	1, 9, 10 他極	22 23	NCS-4012-Ad									
NCS-4016-P	1, 14, 15 他極	22 23	7	1.25	NCS-4016-Ad	34 35	7	7	1.25			
NCS-4020-P	1, 6, 9 他極	22 23			NCS-4020-Ad							
NCS-502-P	全極	35	13	30	NCS-502-Ad	全極	42	13	30			
NCS-503-P					NCS-503-Ad							
NCS-504-P					33					11	14	NCS-504-Ad
NCS-508-P					8 他極					32 34	7	3.5
NCS-5010-P	10 他極	32 36	NCS-5010-Ad									
NCS-5015-P	全極	34	9	NCS-5015-Ad	42	9						
NCS-5025-P	3, 6, 19, 22 他極	30 34	9 8	3.5 2	NCS-5025-Ad	3, 6, 19, 22 他極	42 43	9 8	3.5 2			
NCS-602-P	全極	43	15	50	NCS-602-Ad	全極	45	15	50			
NCS-603-P					NCS-603-Ad							
NCS-604-P			13	30	NCS-604-Ad							
NCS-6010-P			41	12	8			NCS-6010-Ad				
NCS-6015-P	41	9	3.5	NCS-6015-Ad	47	12	8					
NCS-6030-P	43	8	2	NCS-6030-Ad	48	8	2					
NCS-6032-P	2, 24, 28 他極	39 43	9 8	3.5 2	NCS-6032-Ad	2, 24, 28 他極	47 48	9 8	3.5 2			
NCS-6040-P	全極	43	8	2	NCS-6040-Ad	全極	48	8	2			

表-1



はんだごて ワット数	こて先温度 [C]	導体断面積(mm ²)						
		0.75	1.25	2	3.5	5.5	8	14
15W	320~350	○	○					
30W	350~370		○	○				
60W	370~400				○	○		
80W						○	○	
100W							○	
150W								○

逆芯コネクタ

品名	端子番号	A (mm)	B (mm)	導体断面積 (mm ²)	品名	端子番号	A (mm)	B (mm)	導体断面積 (mm ²)
NCS-162-PM	全極	13	6	0.75	NCS-162-AdF	全極	20	6	0.75
NCS-163-PM					NCS-163-AdF				
NCS-252-PM		18	7	2	NCS-252-AdF		24	8	2
NCS-253-PM					NCS-253-AdF				
NCS-254-PM					NCS-254-AdF				
NCS-255-PM		18	6	1.25	NCS-255-AdF		24	6	1.25
NCS-256-PM					NCS-256-AdF				
NCS-257-PM		18	6	1.25	NCS-257-AdF		24	6	1.25
NCS-302-PM					NCS-302-AdF				
NCS-303-PM		22	8	2	NCS-303-AdF		26	7	2
NCS-304-PM					NCS-304-AdF				
NCS-305-PM		21	7	1.25	NCS-305-AdF		26	7	1.25
NCS-306-PM		20			NCS-306-AdF				
NCS-308-PM		26	10	5.5	NCS-308-AdF		31	8	5.5
NCS-442-PM					NCS-442-AdF				
NCS-443-PM		26	10	5.5	NCS-443-AdF		31	10	5.5
NCS-444-PM					NCS-444-AdF				
NCS-445-PM		26	10	5.5	NCS-445-AdF		32	10	5.5
NCS-446-PM					NCS-446-AdF				
NCS-448-PM		26	10	5.5	NCS-448-AdF		32	10	5.5
NCS-4410-PM	NCS-4410-AdF								
NCS-4412-PM	1. 9. 10 他極	25 26	7	2 1.25	NCS-4412-AdF	1. 9. 10 他極	31 32	7	2 1.25
NCS-4416-PM					1. 14. 15 他極				
NCS-4420-PM	全極	26	13	30	NCS-4420-AdF	1. 6. 9 他極	31 32	1.25	
NCS-542-PM					NCS-542-AdF				
NCS-543-PM	全極	45	11	14	NCS-543-AdF	全極	50	13	30
NCS-544-PM					NCS-544-AdF				
NCS-548-PM	全極	43	7	3.5	NCS-548-AdF	8 他極	45 47	7	3.5
NCS-5410-PM					NCS-5410-AdF				
NCS-5415-PM	全極	45	9	3.5 2	NCS-5415-AdF	10 他極	45 47	9	3.5 2
NCS-5425-PM					3. 6. 19. 22 他極				
NCS-6010-PM	全極	46	12	8	NCS-6010-AdF	全極	41	12	8
NCS-6015-PM					NCS-6015-AdF				
NCS-6030-PM	全極	47	8	2	NCS-6030-AdF	全極	43	8	2
NCS-6032-PM					2. 24. 28 他極				
NCS-642-PM	全極	47	15	50	NCS-642-AdF	全極	47	15	50
NCS-643-PM					NCS-643-AdF				
NCS-644-PM	全極	47	13	30	NCS-644-AdF	全極	47	13	30
NCS-644-PM					NCS-644-AdF				